



C.P.A. S.R.L.

SCALA CHAMBORD



Caratteristiche tecniche

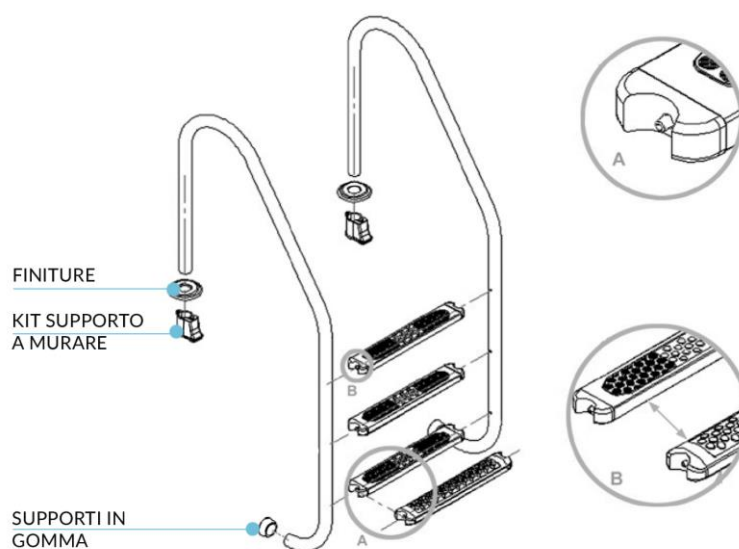


Scale in acciaio INOX 316 fabbricate in tubo Ø43 mm in acciaio INOX 316. Gli scalini sono in acciaio INOX. Le scale sono consegnate con pozzetti a murare. Complete di tutti gli accessori per l'installazione.

Modelli disponibili con pozzetto da murare 316

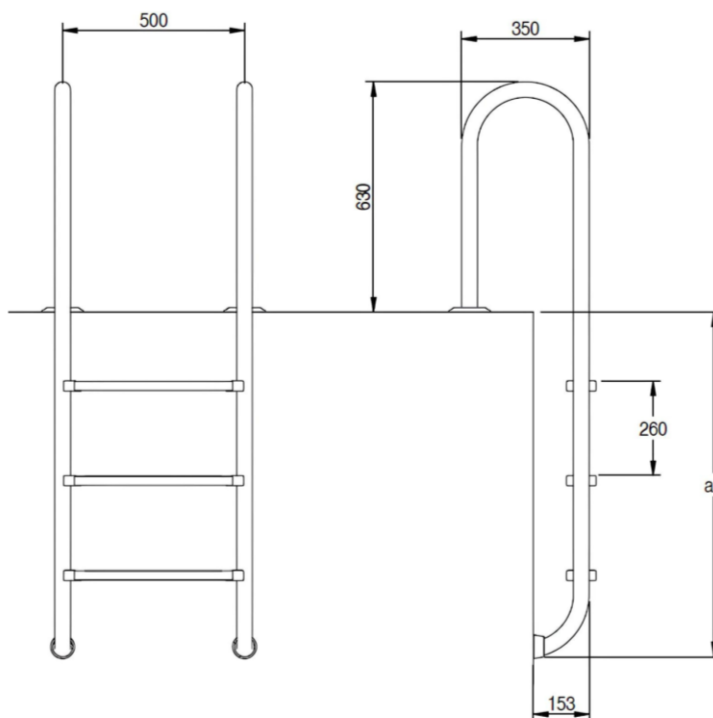
Codice	Descrizione	Kg
1025026	Scala Chambord con 2 scalini INOX	10,00
1025028	Scala Chambord con 3 scalini INOX	11,80
1025030	Scala Chambord con 4 scalini INOX	13,20
1025032	Scala Chambord con 5 scalini INOX	14,00

Schema montaggio



Schema tecnico

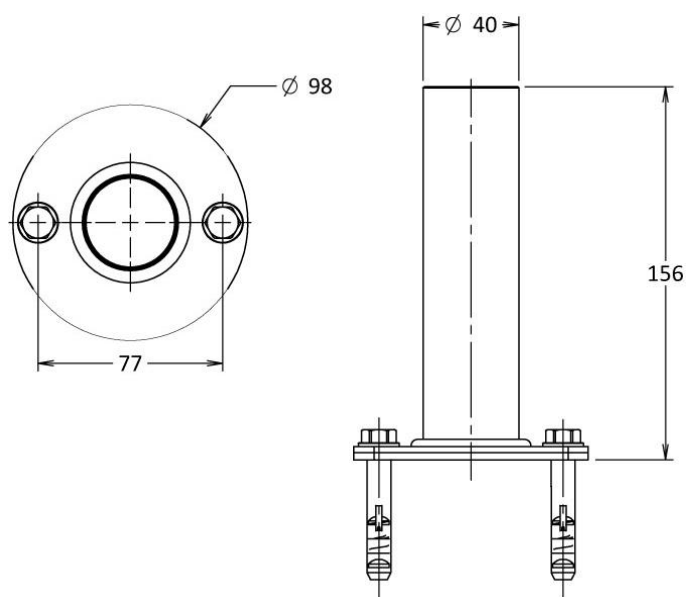
Codice	(a) mm
1025026	696
1025028	946
1025030	1196
1025032	1446



Opzione fissaggio con piastrina tassellata

Giunto per tubo di scala di $\varnothing 43$ mm, con flange, in acciaio INOX 304.

Codice
1025044



Note

- Le informazioni contenute nel presente documento possono variare a discrezione del redigente, senza preavviso, contestualmente alle modifiche del prodotto in oggetto al presente documento; sarà onere del cliente all'atto dell'ordine verificare la persistente corrispondenza del prodotto alla scheda informativa.
- Eventuali schemi tecnici riprodotti nel presente documento hanno valenza puramente informativa e non sono validi ai fini normativi