

POMPA CENTRIFUGA CON PRE-FILTRO

Serie VIENNA 50 – 75 - 100 - 150 - 200 – 300 – 400S



Mod. 50 – 75 – 100 – 150 - 200



Mod. 300 – 400 S

Impieghi

Pompe centrifughe per la circolazione dell'acqua in impianti di filtrazione per piscine

Caratteristiche

Corpo

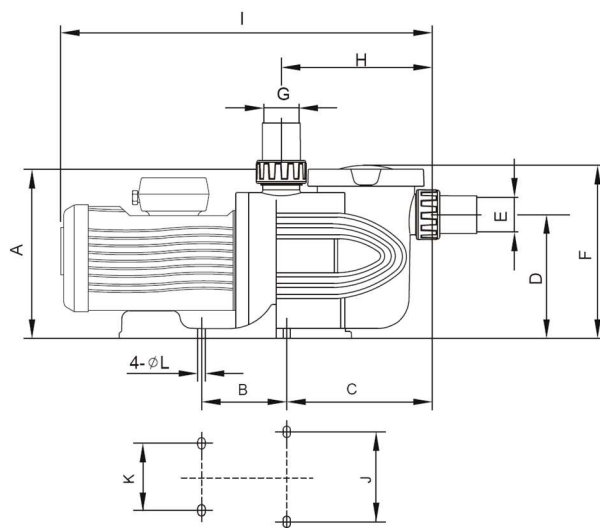
- Corpo pompa in PP e fibra di vetro
- Coperchio pompa in PPO e fibra di vetro
- Coperchio trasparente in PC
- Albero motore in acciaio inox AISI 420
- Tenuta meccanica SIC-Ceramica
- Alloggiamento motore in alluminio L-2521

Motore

- Asincrono, due poli, 2850 giri
- Protezione IP 55
- Isolamento classe F
- Funzionamento continuo
- Versione monofase e trifase
- Protezione termica integrata nella versione monofase



Dimensioni mod. 50 – 75 – 100 – 150 – 200



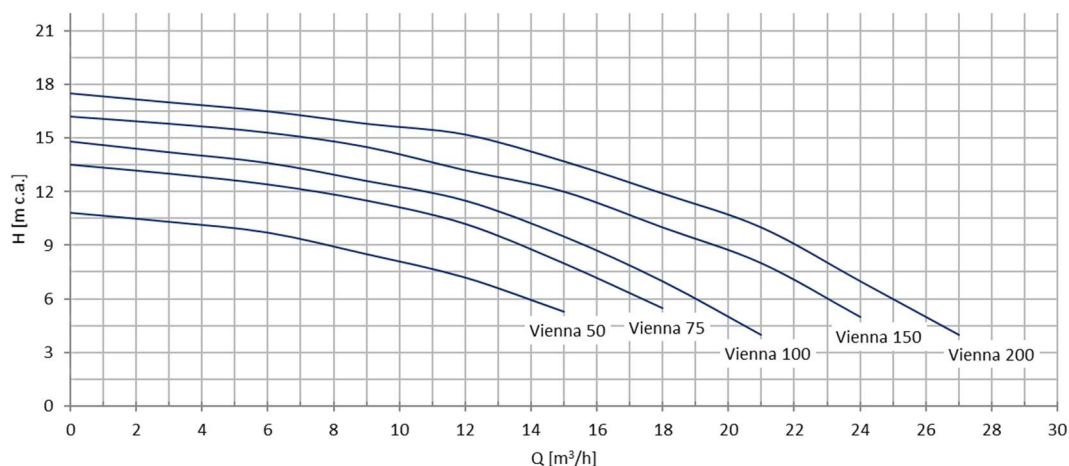
Mod.	kW	A	B	C	D	E	F	G	H	I	J	K	kg
Vienna 50	0,37	266	134	229	195	Ø50/Ø63 (1" ½)	273	Ø50/Ø63	238	595	190	154	11,5
Vienna 75	0,55	266	134	229	195	Ø50/Ø63 (1" ½)	273	Ø50/Ø63	238	595	190	154	11,5
Vienna 100	0,75	266	134	229	195	Ø50/Ø63 (1" ½)	273	Ø50/Ø63	238	615	190	154	11,5
Vienna 150	1,1	266	134	229	195	Ø50/Ø63 (1" ½)	273	Ø50/Ø63	238	615	190	154	11,5
Vienna 200	1,5	266	134	229	195	Ø50/Ø63 (1" ½)	273	Ø50/Ø63	238	640	190	154	11,5

Caratteristiche tecniche

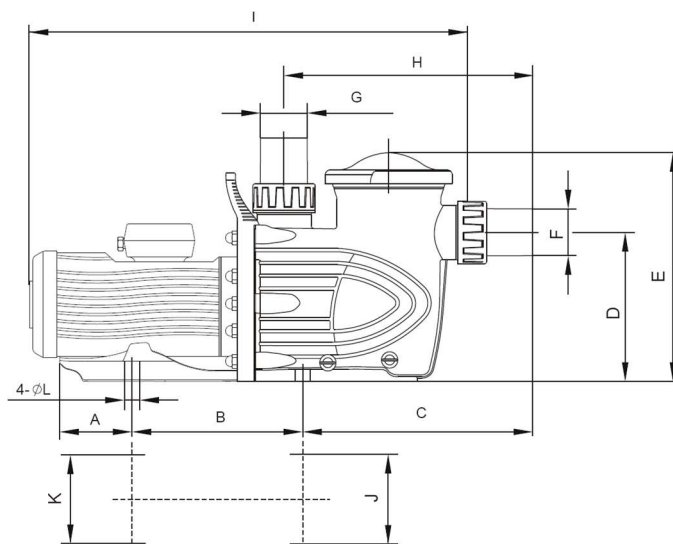
Mod.	HP	kW	V		A	
			1~	3~	1~	3~
			50 HZ	50 HZ	230	400
Vienna 50	0,5	0,37	230	400	3,1	1,2
Vienna 75	0,75	0,55	230	400	4,2	1,6
Vienna 100	1	0,75	230	400	5,3	2,0
Vienna 150	1,5	1,1	230	400	7,2	3,0
Vienna 200	2	1,5	230	400	9,4	3,7

Q	L/min	0	50	100	150	200	250	300	350	400	450
Q	m³/h	0	3	6	9	12	15	18	21	24	27
H(m)	10,8	10,3	9,7	8,5	7,2	5,3	--	--	--	--	
	13,5	13	12,4	11,5	10,2	8	5,5	--	--	--	
	14,8	14,2	13,6	12,6	11,5	9,5	7	4	--	--	
	16,2	15,8	15,3	14,5	13,2	12	10	8	5	--	
	17,5	17	16,5	15,8	15,2	13,7	11,9	10	7	4	

Curve prestazionali



Dimensioni mod. 300 – 400 S



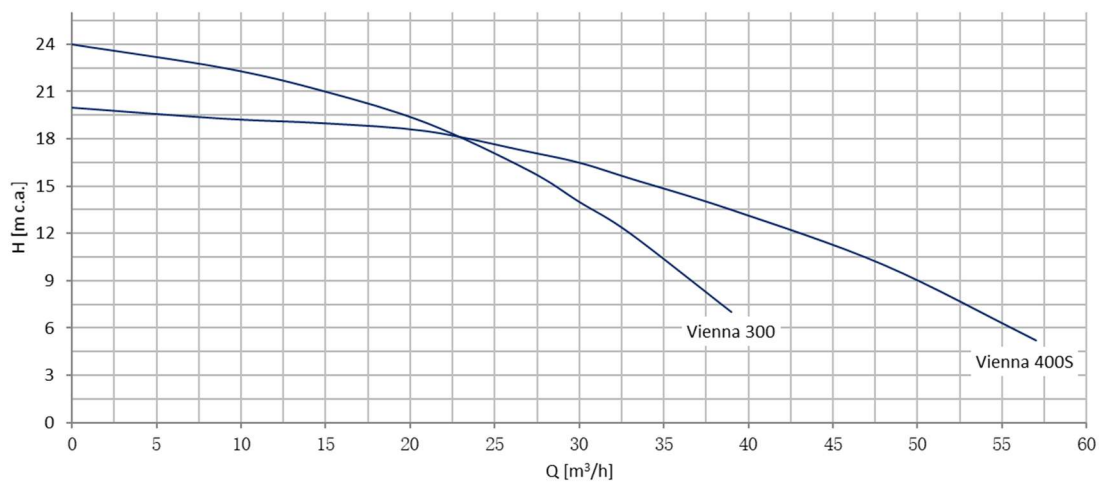
Mod.	kW	A	B	C	D	E	F	G	H	I	J	K	kg
Vienna 300	2,2	113	267	348	232	358	Ø75/Ø90	Ø75/Ø90	379	656	168	166	11,5
Vienna 400 S	3	113	267	348	232	358	Ø75/Ø90	Ø75/Ø90	379	708	168	166	11,5

Caratteristiche tecniche

Mod.	HP	kW	V		A	
			1~ 50 HZ	3~ 50 HZ	1~ 230	3~ 400
Vienna 300	3	2,2	230	400	12,5	4,9
Vienna 400 S	4	3	--	400	--	6,4

Q	L/min	0	150	250	350	450	500	550	650	800	950
Q	m³/h	0	9	15	21	27	30	33	39	48	57
H(m)		24	22,5	21	19	16	14	12	7	--	--
		20	19,3	19	18,5	17,2	16,5	15,5	13,5	10	5,2

Curve prestazionali



C.P.A. srl si riserva il diritto di cambiare, totalmente od in parte, le caratteristiche dei prodotti ed il contenuto di questo documento senza preavviso alcuno. Tutte le immagini sono riprodotte a solo titolo indicativo.