



PISCINA ARTEMISIA 2,45x5,95

ARTEMISIA POOL

ITA
EN

Leggere attentamente e conservare per futura consultazione
Read carefully and keep for future reference



CPA SRL

Via Don Demetrio Castelli 71, 12060 Roddi (CN)
Tel: 0173.615693 | 0173.620643
info@cpe-piscine.it

Sommario

1.	PREMESSA	3
2.	CARATTERISTICHE	3
3.	INGOMBRI E DIMENSIONI	3
4.	GLI ELEMENTI STRUTTURALI DEL KIT ARTEMISIA	4
5.	MONTAGGIO DELLA STRUTTURA INTERNA.....	5
6.	POSA DELLA TRAVATURA SUPERIORE ED INFERIORE	7
7.	IL PRINCIPIO DI FUNZIONAMENTO DEL CIRCUITO IDRAULICO DELLA PISCINA	10
8.	LA REALIZZAZIONE DEL CIRCUITO IDRAULICO	11
9.	POSA DELLE GUIDE PER L'ANCORAGGIO DEL LINER IN PVC PRESALDATO	12
10.	POSA DEL LINER IN PVC PRESALDATO	13
a)	INTRODUCTION	18
b)	CHARACTERISTICS	18
c)	DIMENSIONS.....	18
d)	THE STRUCTURAL ELEMENTS OF THE ARTEMISIA KIT	19
e)	ASSEMBLY OF THE INTERNAL STRUCTURE.....	20
f)	INSTALLATION OF THE UPPER AND LOWER BEAMS.....	22
g)	THE OPERATING PRINCIPLE OF THE POOL'S HYDRAULIC CIRCUIT.....	25
h)	CONSTRUCTION OF THE HYDRAULIC CIRCUIT.....	25
i)	INSTALLATION OF THE GUIDES FOR ANCHORING THE PRE-WELDED PVC LINER....	27
j)	INSTALLATION OF THE PRE-WELDED PVC LINER	27

BOLZANI

1. PREMESSA

Per l'installazione di un KIT ARTEMISIA si raccomanda di procedere seguendo le presenti istruzioni, così da ottenere un prodotto efficiente e di qualità.

Al fine di eseguire un montaggio rapido ed efficace vi raccomandiamo di avere a disposizione la seguente strumentazione:

- Avvitatore a batteria con inserti a croce e regolazione di coppia
- Chiavi fisse 13 – q. tà 2
- Chiavi fisse 19 – q. tà 2
- Chiavi fisse 24 – q. tà 2
- Chiave a cricchetto 13, 19 e 24
- Cacciavite a stella
- Rotella metrica
- Taglierino
- Livella

2. CARATTERISTICHE

- Struttura con sistema modulare in pannelli d'acciaio zincato.
- Rivestimento interno in PVC presaldato, per la tenuta idraulica del bacino, che ne garantisce la durata negli anni ed una perfetta finitura estetica oltre che renderla immune agli acidi diluiti e soluzioni saline e clorate.
- Sistema d'illuminazione led bianco.
- **Opzionale:** rivestimento esterno in tessuto con trama simil-rattan resistente a pioggia, neve e raggi UV. Colore del rivestimento incluso nel kit: Oyster. (in verifica)



3. INGOMBRI E DIMENSIONI



Ingombri esterni [m]

Dimensioni interne [m]

CODICE	Ingombri esterni [m]			Dimensioni interne [m]		
	A	B	H	A	B	H
2122125	3,05	5,50	1,25	2,45	4,90	1,25
2122120	3,05	6,55	1,25	2,45	5,95	1,25
2122121	3,05	7,60	1,25	2,45	7,00	1,25
2122122	3,05	8,65	1,25	2,45	8,05	1,25
2122123	3,05	9,70	1,25	2,45	9,10	1,25
2122124	3,05	10,75	1,25	2,45	10,15	1,25

4. GLI ELEMENTI STRUTTURALI DEL KIT ARTEMISIA

La piscina Artemisia viene assemblata direttamente in loco, utilizzando gli elementi modulari che compongono il kit. Tra questi, fasce da fissare, montanti e pannelli interni. L'installazione avviene tramite l'accoppiamento meccanico delle parti, mediante viti, dadi e giunti ad incastro.

Seguono i dettagli delle componenti in Figura 1 e Figura 2:

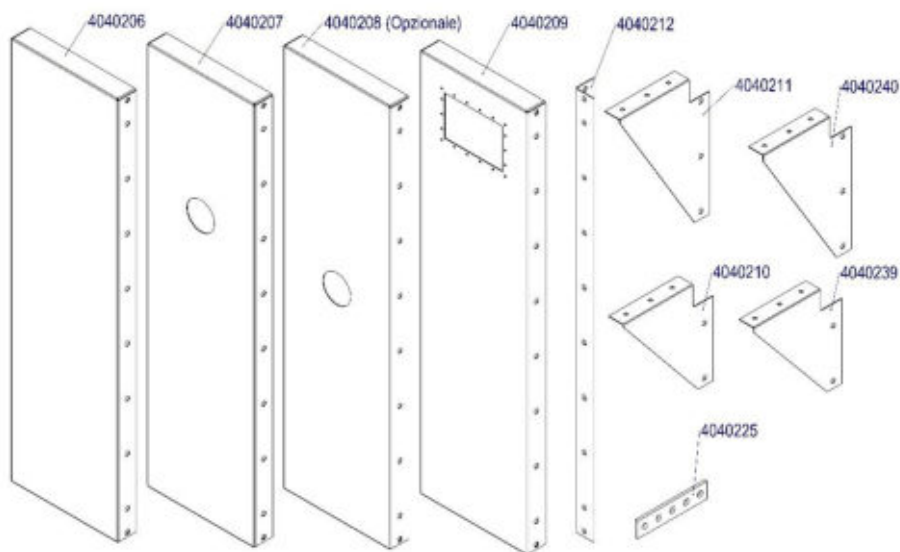


Figura 1 - elementi strutturali

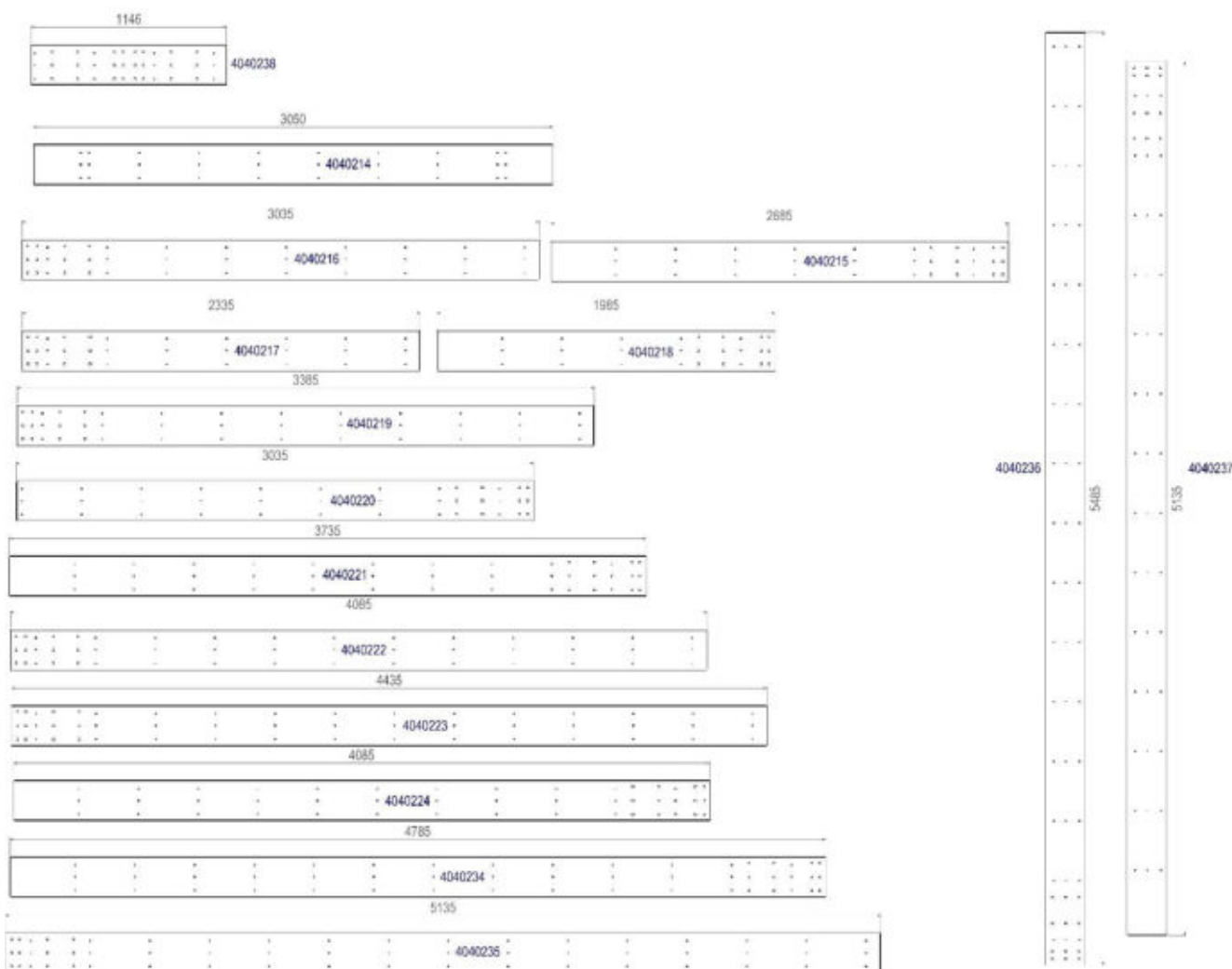


Figura 2 - elenco delle travi per ogni modello

LA STRUTTURA DI BASE

La struttura della piscina Artemisia, è progettata per essere posata su un basamento in cemento oppure su un terreno stabilizzato.

ATTENZIONE

Prima di procedere al montaggio, è fondamentale assicurarsi che la superficie di appoggio sia integra, priva di crepe o distacchi. È altrettanto importante verificare che il fondo sia perfettamente livellato e liscio. In caso contrario, sarà necessario ripristinare la superficie, eliminando eventuali difetti e correggendone la planarità.

5. MONTAGGIO DELLA STRUTTURA INTERNA

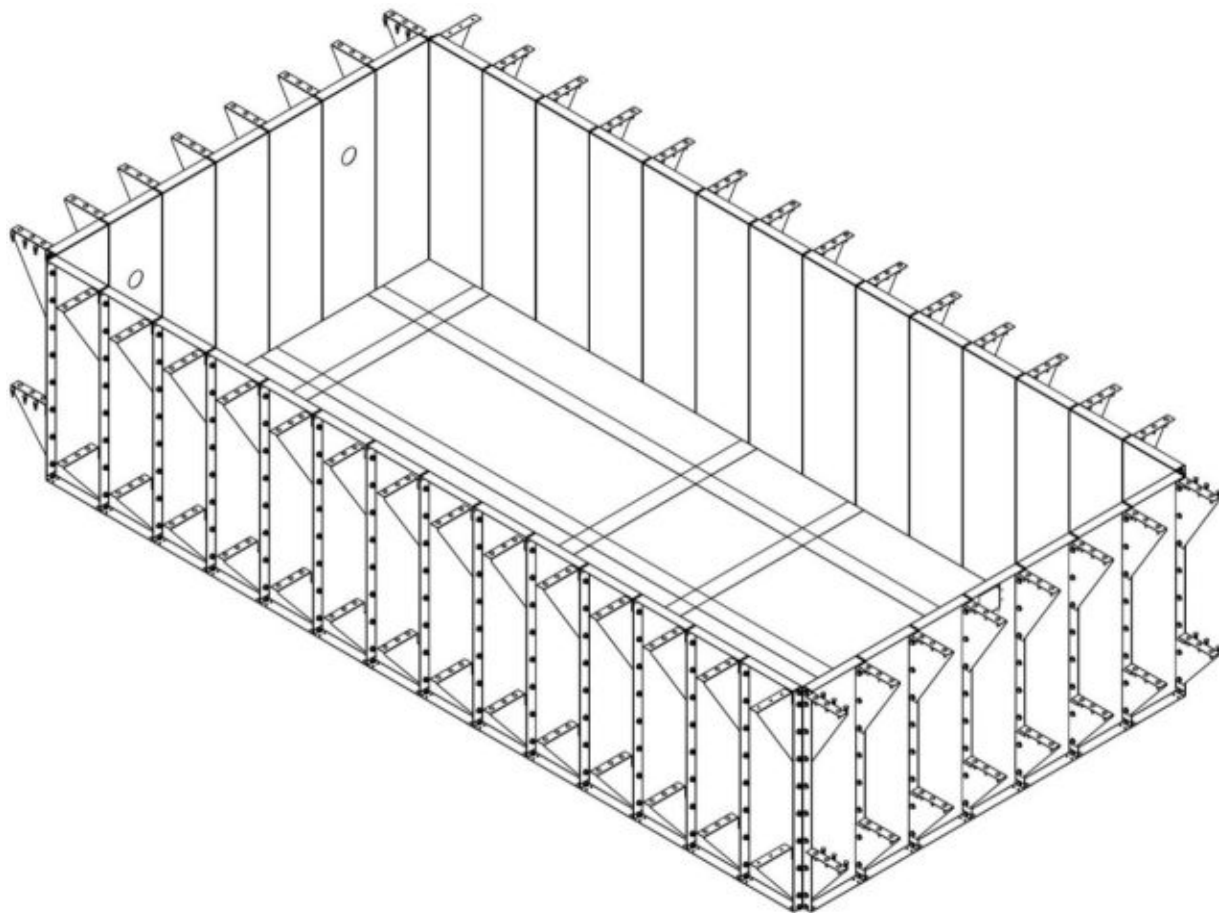


Figura 3 - perimetro completo

STRUTTURA DI BASE		
Codice interno	Quantità	Componente
4040226	4	PROFILO PIANO A CORTO
4040241	4	PROFILO PIANO C LUNGO
4040212	4	PILASTRINO
4030206	44	PANNELLO
4030207	2	PANNELLO per BOCCHETTA
4030208	1	PANNELLO per FARO
4030209	1	PANNELLO per SKIMMER
4030210	42	STAFFA INFERIORE
4030211	42	STAFFA SUPERIORE
4040239	8	STAFFA INFERIORE RIBASS.
4040240	8	STAFFA SUPERIORE RIBASS.

L'assemblaggio inizia con il posizionamento delle **fascette corte (4040226)** e **lunghe (4040241)**, che verranno fissate ai pannelli in punti specifici, vicino ai giunti delle travi superiori. Queste travi verranno installate successivamente, una volta completato il perimetro della piscina con tutti i **pannelli**. Per il montaggio, si utilizzano **viti M8 a testa piatta (600-00106)** e **dadi M8 flangiati (600-00107)**. È importante eseguire questa operazione in modo progressivo, allineando il fissaggio delle fascette con il posizionamento di ogni pannello. Tale processo garantisce una corretta stabilità e allineamento della struttura durante l'installazione.

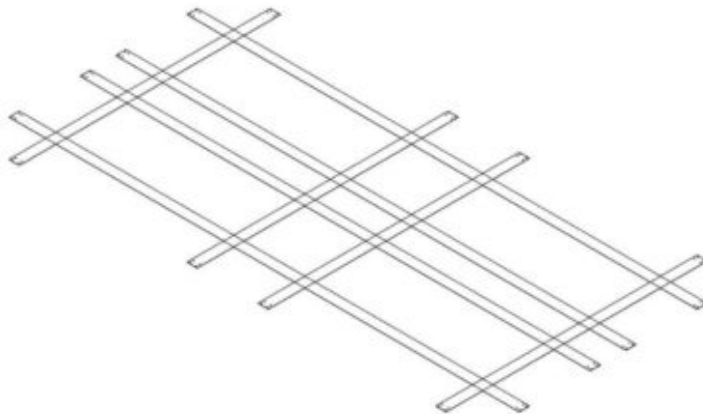


Figura 4 - distribuzione delle fascette di base (vedere gli allegati per i dettagli)

Si imbullonano i **pannelli (4040206)** con le **staffe di sostegno inferiori (4040210)** e **superiori (4040211)** mediante viti $\varnothing 12 \times 30$ e relativi dadi M12 e rondelle M12.

ATTENZIONE

In alcune specifiche posizioni, che si possono visionare sulle tavole tecniche allegate, si devono installare alcune **staffe di sostegno inferiori (4040239)** e **superiori (4040240)** leggermente più piccole, queste permetteranno il montaggio della trave di rinforzo che irrigidirà tutto il sistema di travatura che verrà spiegato nei passaggi successivi.

Si posiziona e imbullona il primo **pilastrino (4040212)** sull'angolo.

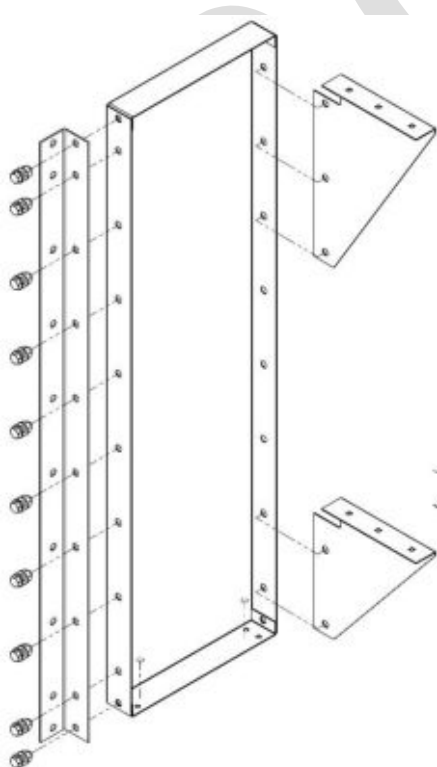


Figura 5 - montaggio dei primi elementi

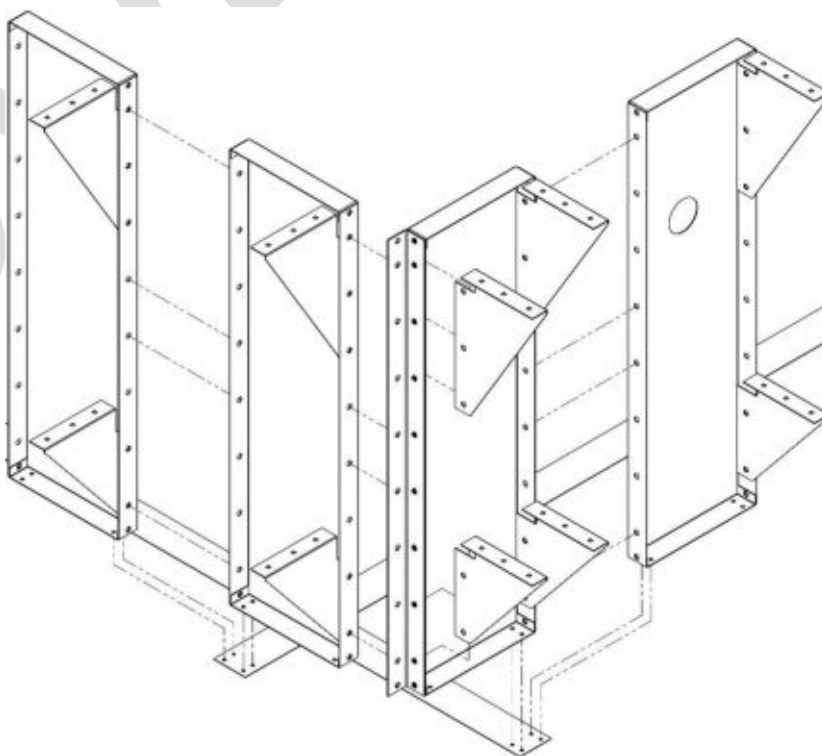


Figura 6 - sequenza di montaggio del perimetro

I pannelli forati per le bocchette (4040207) vanno installati su un lato corto, mentre il pannello dello skimmer (4040209) va posizionato centralmente sul lato opposto a quello delle bocchette (vedere tavole allegate).

Nelle figure seguenti si vedono nel dettaglio la vite M8 a testa piatta (600-00106) e il dado M8 flangiati (600-00107). Nella seconda immagine figura un esempio del montaggio del pannello con le fascette di base.



Figura 7 - vite M8 testa piatta e dado flangiato



Figura 8 - accoppiamento con pannello e fascetta di base

6. POSA DELLA TRAVATURA SUPERIORE ED INFERIORE

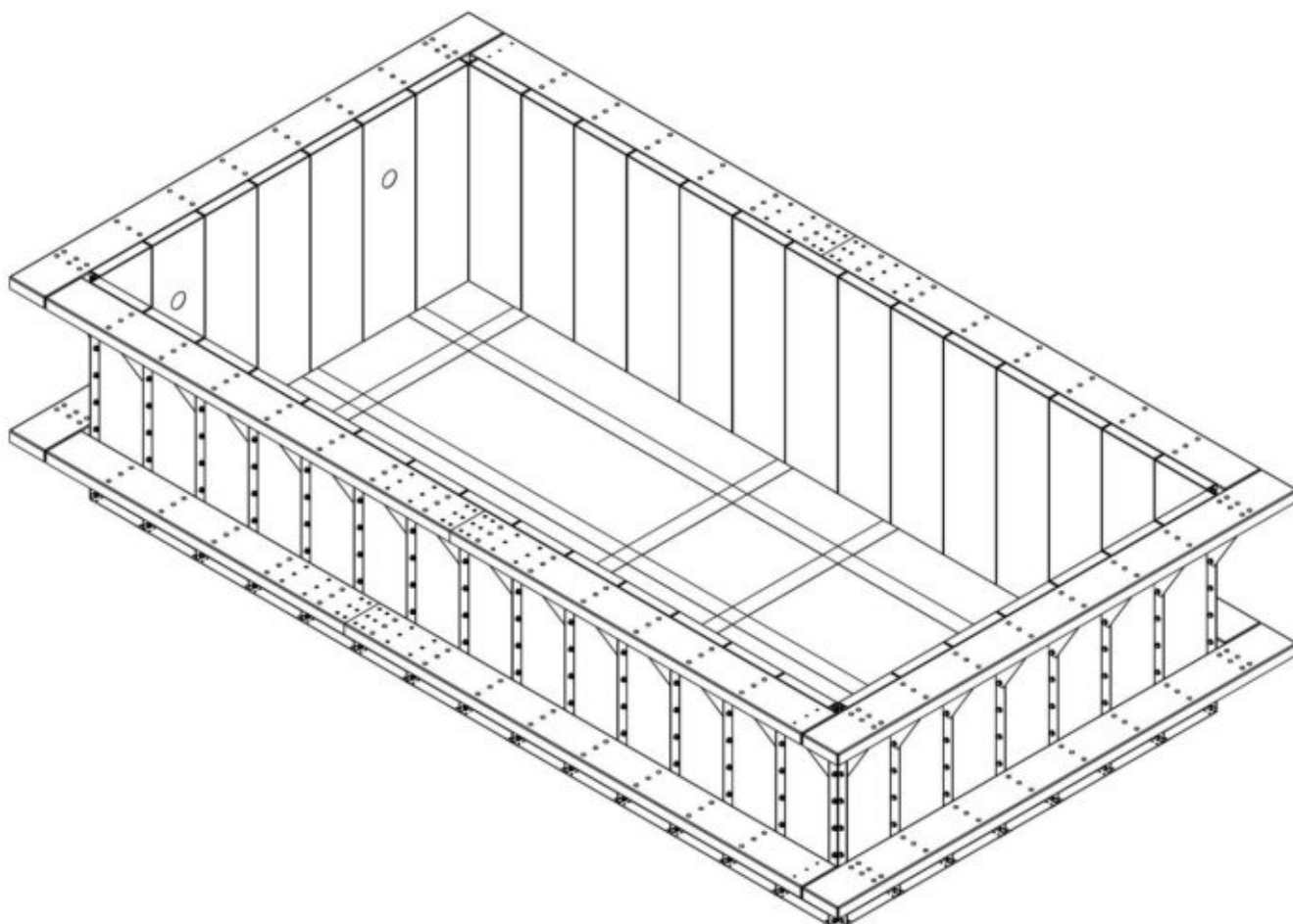


Figura 9 - struttura completa

Concluso il posizionamento del perimetro in pannelli si procede con l'assemblaggio delle **travi** per ottenere un sistema di travatura su due livelli, uno esattamente in testata al pannello, uno posizionato a circa 1/3 dell'altezza della piscina.

Il primo passaggio consiste nell'imbullonare una **trave di rinforzo (4040238)** sopra le quattro **staffe di sostegno speciali** più piccole precedentemente citate, sia sul sistema di travatura superiore che inferiore.

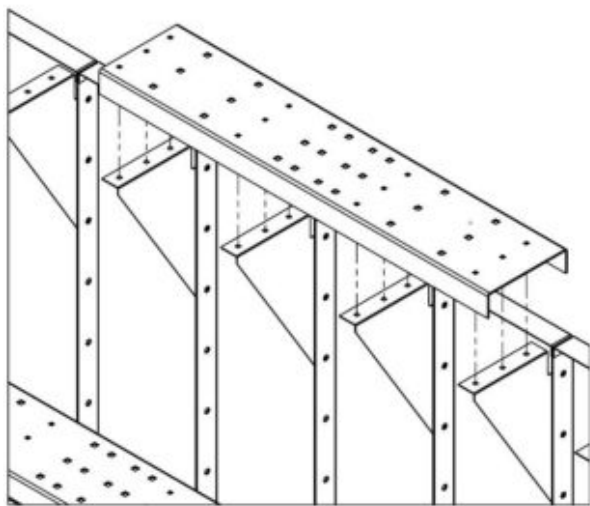


Figura 10 - trave di rinforzo vista dall'alto

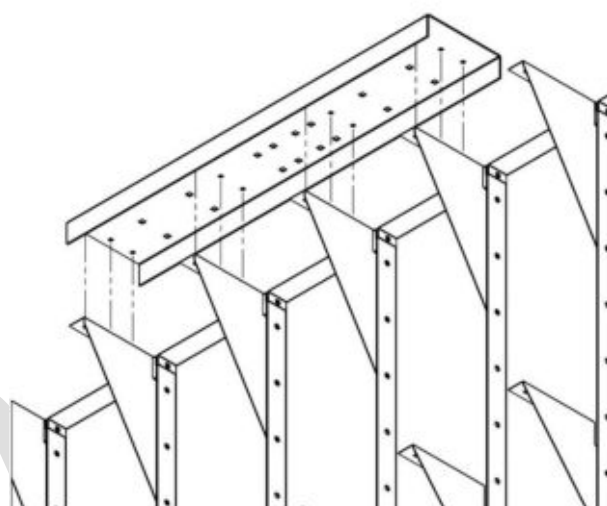


Figura 11 - trave di rinforzo vista dal basso

Successivamente si procede con l'installazione delle travi dedicate relative alla dimensione della piscina. Per il posizionamento della **trave A superiore 2685 mm (4040215)**, **A inferiore 3035 mm (4040216)**, **B superiore 2335 mm (4040217)**, **B inferiore 1985 mm (4040218)** si rimanda alle tavole tecniche allegate.

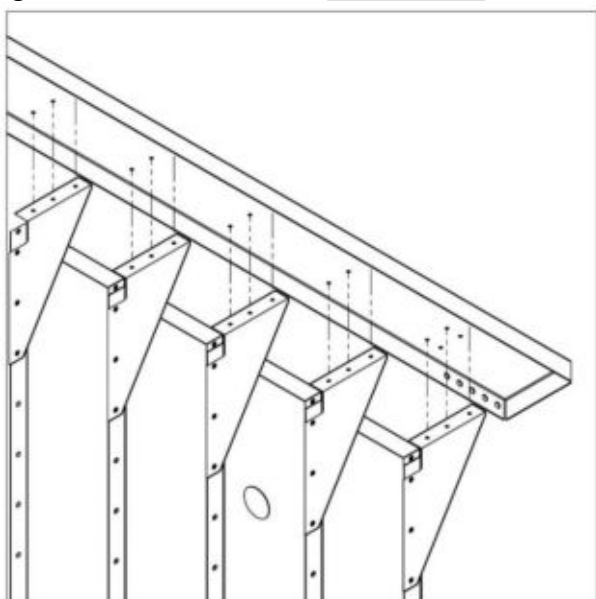


Figura 12 - accoppiamento della trave superiore

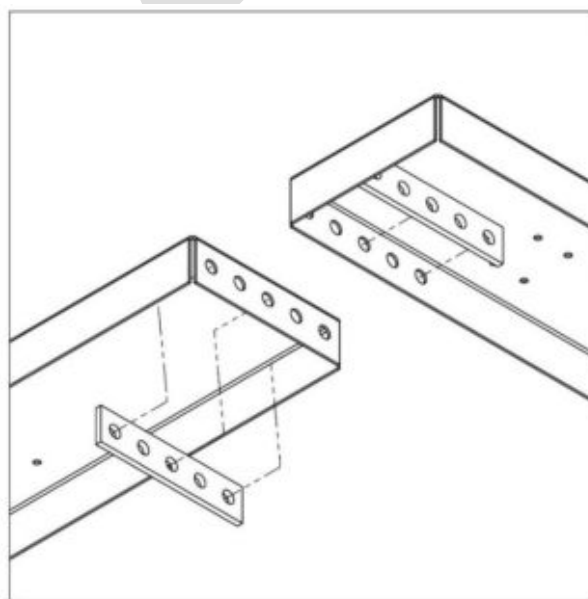


Figura 13 - giunzione tra le travi

TRAVATURA INFERIORE E SUPERIORE		
Codice interno	Quantità	Componente
4030215	2	TRAVE A SUPERIORE
4030216	2	TRAVE A INFERIORE
4030219	2	TRAVE C SUPERIORE
4030220	2	TRAVE C INFERIORE
4030214	4	TRAVE DI TESTATA
4030225	16	PIASTRE DI GIUNZIONE

Per imbullonare le travi si utilizzano le piastre di giunzione, a coppie, posizionate esternamente come da figura seguente.

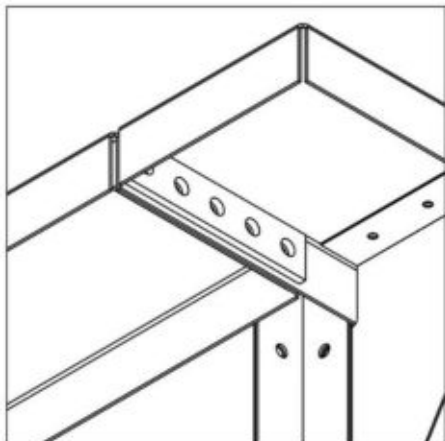


Figura 14 - giunto fra travi

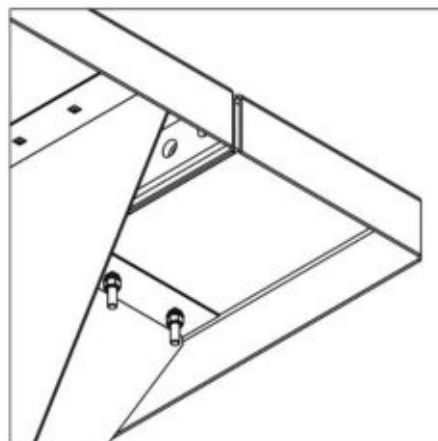


Figura 15 - giunto fra travi

Dopo aver provveduto a imbullonare le **piastre di giunzione (4040225)** con le travi con le **viti M16x40** si procede con la giunzione tramite le viti M8x25 e M12x30 con la testa tonda della trave con le **staffe di sostegno superiori (4040211)** e **inferiori (4040210)** e **staffa speciale inferiore (4040239)** e **superiore (4040240)**.



Figura 16 - vite M8 testa tonda e relativi fori

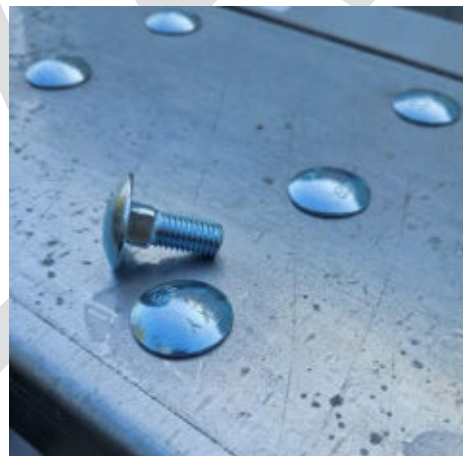


Figura 17 - vite M12 testa tonda

N.B: Data la conformazione delle viti a testa tonda M12x30 c'è la necessità di utilizzare le rondelle M16 al posto delle classiche rondelle M12.

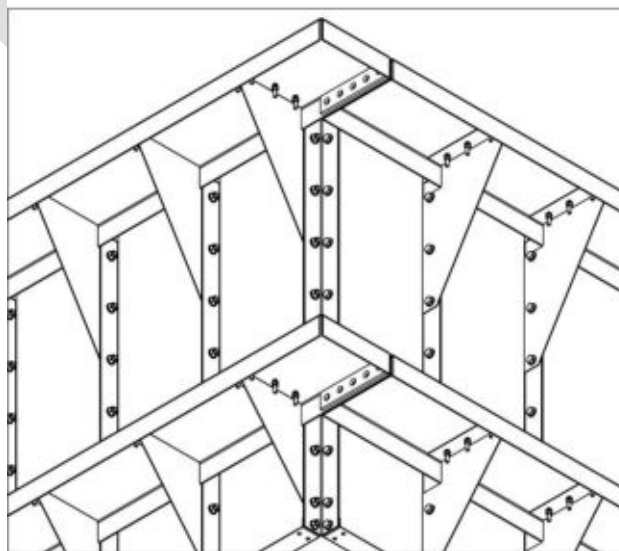


Figura 18 - accoppiamento dei giunti fra travi inferiori e fra travi superiori

A struttura ultimata la piscina avrà un aspetto simile alla figura seguente.



Figura 19

L'IMPIANTO DI FILTRAZIONE

7. IL PRINCIPIO DI FUNZIONAMENTO DEL CIRCUITO IDRAULICO DELLA PISCINA

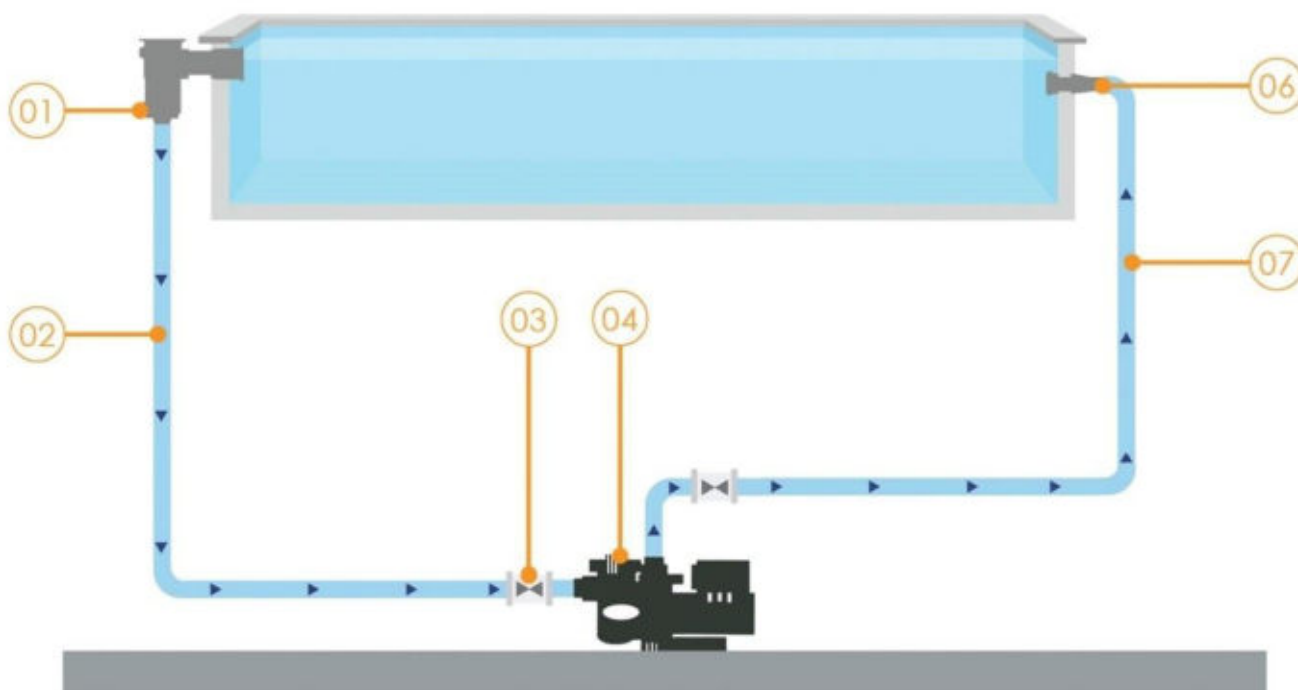


Figura 20 - circuito idraulico

L'acqua viene aspirata dalla superficie tramite lo skimmer filtrante a doppia cartuccia (01), arrivando alla pompa (04) mediante tubazione flessibile \varnothing 50 mm (02) provvista di valvola a sfera di sezionamento (03)

e ritorna alla piscina, dopo aver attraversato le tubazioni (07) mediante le bocchette d'immissione (06). Le bocchette d'immissione vanno installate sul lato opposto allo skimmer.

8. LA REALIZZAZIONE DEL CIRCUITO IDRAULICO

Posizionati gli accessori di immissione e ripresa a bordo vasca (skimmer e bocchette) si proceda quindi alla realizzazione dell'impianto. L'impianto è composto da una cartuccia filtrante installata nello skimmer e da una pompa di circolazione con prefiltro, da 0.50 HP. L'impianto andrà realizzato seguendo lo schema seguente: le bocchette d'immissione andranno collegate prima tra di loro, mediante raccordo a T e quindi alla linea di mandata del circuito.

La linea di mandata deve essere collegata alla bocca di uscita della pompa di circolazione. La tubazione d'aspirazione collegherà l'uscita dello skimmer con la bocca d'aspirazione della pompa di circolazione. Tutti gli accoppiamenti sono da realizzarsi con la tubazione in PVC Ø 50 mm in dotazione al Kit. I dispositivi e gli accessori andranno uniti alla tubazione mediante incollaggio.

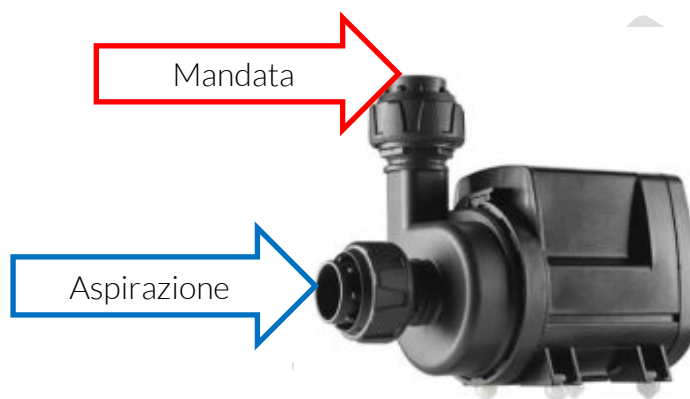


Figura 21 - attacchi pompa di circolazione

Di seguito si trovano i passaggi per il montaggio dello skimmer.

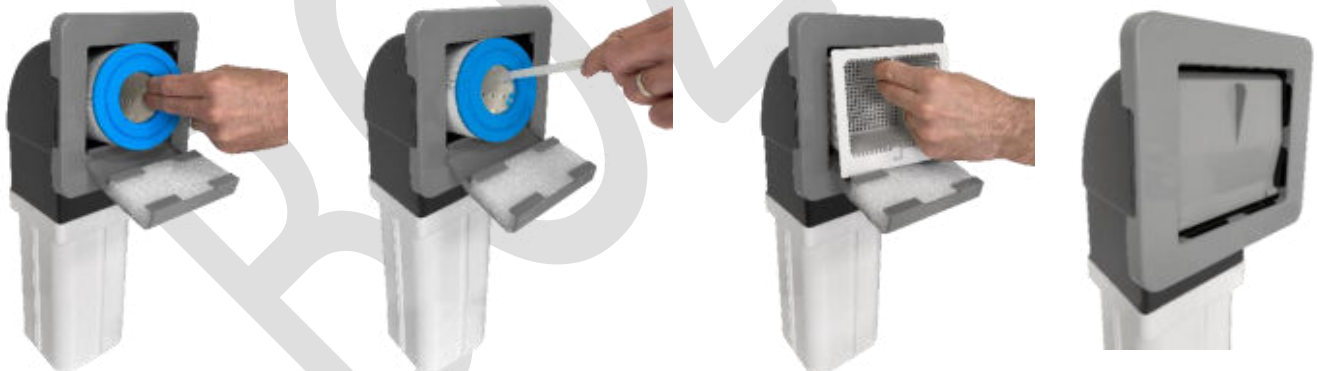


Figura 22 - installazione delle cartucce filtranti

Il materiale che si troverà nella confezione dello skimmer sarà:

- Skimmer
- Guarnizione trasparente
- Prima e seconda guarnizione adesiva con lati rifilati
- Terza guarnizione spessa senza lati rifilati
- Flangia dello skimmer
- Viti M4x35 svasate con testa a croce (10 pz)
- Dado M4 autobloccante
- Copriflangia

Gli attrezzi da utilizzare sono i seguenti:

- Cacciavite a croce
- Chiave per dadi M4

Il montaggio dello skimmer dovrà essere effettuato nel seguente modo:

- Inserire la guarnizione trasparente partendo dal retro dello skimmer.
- Far passare lo skimmer attraverso il pannello in acciaio partendo da interno vasca.
- Incollare la prima guarnizione adesiva con i lati rifilati.
- Incollare anche la seconda guarnizione adesiva, sempre con i lati rifilati.
- Installare il liner (vedasi capitolo seguente prima di procedere con il prossimo punto)
- incollare la terza guarnizione spessa (senza lati rifilati) sopra il liner.



Figura 23 - inserimento guarnizione trasparente



Figura 24 - prima guarnizione adesiva



Figura 25 - seconda guarnizione adesiva



Figura 26 - terza guarnizione adesiva

Installare la flangia dello skimmer sopra la terza guarnizione.

Avvitare le viti M4x35 svasate con testa a croce nei 10 fori allineati attraverso tutti i componenti (guarnizioni, liner, flangia).

Dopo aver avvitato le viti, fissare il tutto con il dado M4 autobloccante per bloccare saldamente l'assemblaggio.

Installare la copriflangia sopra la flangia per completare il montaggio.



Figura 27 - flangia



Figura 28 - vite e dado autobloccante



Figura 29 - inserimento bullone



Figura 30 - unione del bullone



Figura 31 - installazione copriflangia

IL RIVESTIMENTO INTERNO

9. POSA DELLE GUIDE PER L'ANCORAGGIO DEL LINER IN PVC PRESALDATO

È possibile ora procedere al posizionamento della guida in alluminio per l'ancoraggio del Liner.

Le guide andranno posizionate a filo interno dei pannelli interni, mediante viti auto-perforanti M6, andando a forare, con passo regolare di max 60 cm la guida stessa ed i pannelli sottostanti.

Per la posa della guida negli angoli della vasca procedere al taglio delle barre di testa con un angolo di 45°, così che una volta accoppiate al perimetro si ottenga una perfetta continuità della guida, sede del rivestimento.

Come ultima fase di questa lavorazione si proceda alla posa delle guarnizioni primarie sugli accessori (bocchette, skimmer, fari...). Pulire quindi le flange e posizionare le apposite guarnizioni posteriori utilizzando, qualora presente, il lato ad incollaggio.

10. POSA DEL LINER IN PVC PRESALDATO

Appoggiare il telo presaldato sul fondo al centro della vasca e procedere a svolgerlo verso le pareti.

ATTENZIONE

Prima di svolgere il telo è opportuno verificare che l'area di posa sia omogenea e piana, senza la presenza di corpi sporgenti o di natura diversa del terreno di fondazione.

Terminata tale operazione il telo, correttamente posizionato, presenterà all'interno della sua sagoma le superfici delle pareti. La stesura delle pareti va eseguita partendo da un angolo qualsiasi della vasca. Si proceda quindi a fissare il Liner alla guida in alluminio in modo progressivo dallo spigolo verso il centro della parete: inserire la bandella del Liner nella sede e bloccarla con una piattina in PVC.

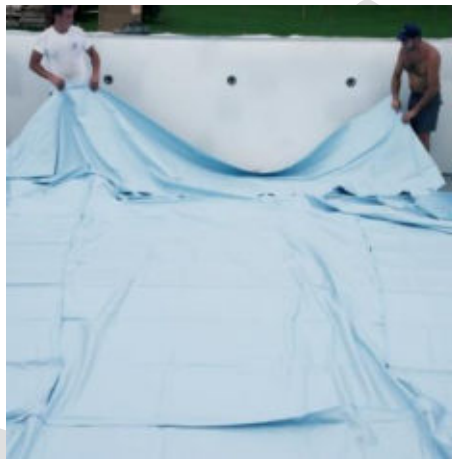


Figura 32 - stesura del liner

Fissato l'angolo si può procedere ad agganciare progressivamente tutto il perimetro. Il Liner correttamente posato deve apparire in tensione. Posizionato tutto il rivestimento occorrerà accompagnare le sue superfici con le mani e stenderne bene il fondo: il Liner presenterà tuttavia ancora delle pieghe e dei rigonfiamenti.



Figura 33 - aggancio del liner

Al termine di queste operazioni il Liner sarà ben steso e dunque si potrà accedere nella vasca, senza scarpe per non graffiare il telo in PVC, per completare la posa degli accessori. Saranno necessari un cacciavite, un cutter e l'avvitatore.

Dopo aver verificato nuovamente che non vi siano eventuali imperfezioni di lavorazione procedere al riempimento parziale della piscina utilizzando una gomma da giardino. Sarà sufficiente riempire la vasca con circa 10-15 cm d'acqua.



Figura 34 - riempimento della piscina

Portato in tensione Liner ed accompagnare il piede del telo in perfetta adesione con le superfici della vasca. Si procede con le operazioni di flangiatura degli accessori (skimmer, bocchette): saranno necessari un cacciavite a croce, il taglierino e l'avvitatore con inserti a croce.

Effettuare con il taglierino un taglio a croce a 45°, partendo dal centro della sagoma di pre-foratura, presente sul pannello.

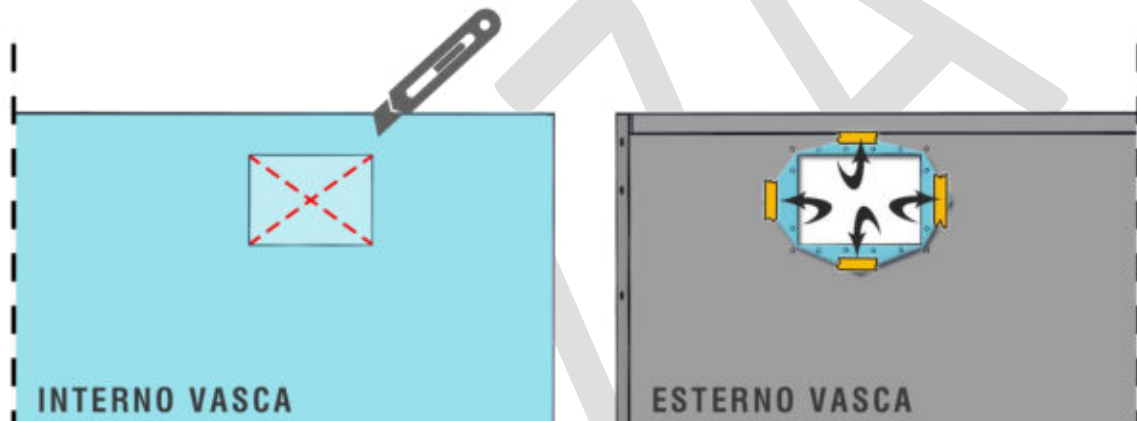


Figura 35 - ritaglio del liner in prossimità degli accessori

Si genereranno 4 ali a 45°, le quali andranno risvoltate sulla faccia posteriore del pannello e fissate allo stesso mediante del nastro adesivo, avendo cura che il Liner sia ben teso sulla superficie.

Quindi procede ad un fissaggio parziale della flangia all'accessorio, mediante l'uso delle viti in dotazione a quest'ultimo. Le viti, una volta verificata la corretta corrispondenza con i fori sull'accessorio, andranno serrate.

NOTA BENE

Nel caso di rivestimento mediante membrana in PVC armata, la posa è demandata a tecnico saldatore specializzato e quindi non sarà trattata in questo manuale.

KIT ARTEMISIA

KIT 2122121

ALLEGATI

BOLLA

CODICE KIT	2122121	2,45*5,95
ARTICOLO	DESCRIZIONE	QUANTITÀ
STRUTTURA INTERNA		
4040206	PANNELLO	44
4040207	PANNELLO BOCCHETTA	2
4040208	PANNELLO FARO	1
4040209	PANNELLO SKIMMER	1
4040210	MONTANTE INFERIORE	42
4040211	MONTANTE SUPERIORE	42
4040239	MONTANTE INFERIORE RIBASSATO	8
4040240	MONTANTE SUPERIORE RIBASSATO	8
4040212	PILASTRINO	4
4040214	TRAVE DI TESTATA	4
4040215	TRAVE A SUPERIORE 2685	2
4040216	TRAVE A INFERIORE 3035	2
4040217	TRAVE B SUPERIORE 2335	0
4040218	TRAVE B INFERIORE 1985	0
4040219	TRAVE C SUPERIORE 3385	2
4040220	TRAVE C INFERIORE 3035	2
4040221	TRAVE D SUPERIORE 3735	0
4040222	TRAVE D INFERIORE 4085	0
4040223	TRAVE E SUPERIORE 4435	0
4040224	TRAVE E INFERIORE 4085	0
4040234	TRAVE F SUPERIORE 4785	0
4040235	TRAVE F INFERIORE 5135	0
4040236	TRAVE G SUPERIORE 5485	0
4040237	TRAVE G INFERIORE 5135	0
4040238	TRAVE DI RINFORZO	4
4040225	PIASTRA DI GIUNZIONE	16
4040226	PROFILO PIANO A	4
4040227	PROFILO PIANO B 490	0
4040241	PROFILO PIANO C 595	4
4040242	PROFILO PIANO D 700	0
4040243	PROFILO PIANO E 805	0
4040244	PROFILO PIANO F 910	0
4040245	PROFILO PIANO G 1015	0
BULLONERIA		
600-22013	T TONDA DIN 603 8,8 ZN 12X30	96
1035931	T TONDA DIN 603 8,8 ZN 8X25	174
666-00106	VITE TCEI EXTRABASSA R10.9 M8x25 ZN 1206	32
666-00107	DADO FLANG ZINC DIN 6923 M8 ZIG	194
1035928	BULLONI ZINCATI Ø 16X40 tutto filetto	40
1035797	DADO ZINCATO M16	40
1035793	RONDELLE ZINCATE Ø 16	176
1035831	BULLONI ZINCATI Ø12X30	520
1035806	DADO ZINCATO M12	616
1035805	RONDELLE ZINCATE Ø 12	1040
IMPIANTISTICA		
2220220	POMPA SICCE SDC 6	1
1070658	SKIMMER WATERWAY 510-1657T	1

1070320	Bocchetta c/inserti GM-15 Grigio c/dado	2
1070317	Bocchetta c/inserti GM-15 Bianco c/dado	1
1070169	Proiet piatto 60 Led bianco	1
1070206	CHIUSURA CON PRESSA-CAVO Ø 50	1
1070211	CORONA GRIGIA	1
1090395	TRASFORMATORE 12 VAC SHQ100	1
1070192	SEAMAID LUMILINK/SCATOLA COMANDO RADIO	1
600-10301	Flangia skimmer Artemisia	1
600-10302	Guarnizione ades sk Artemisia sp 1,5mm	2
600-10303	Guarnizione ades sk Artemisia sp 2mm	1
600-10307	VITI M4x35 INOX A4 DIN 965 UNI 7688	10
600-400066	DADI AUTOB. M4 DIN 985 BASSI INOX A4	10
1035003	Gomito da incollare a 90° Ø 50	2
1035013	Gomito da incollare a 90° M/F Ø 50	2
1035037	Manicotto femmina da incollare Ø 50	1
1035055	COLLARE FERMATUBO VDL Ø 50	6
1035074	T uguale femmina da incollare Ø 50	1
1035106	Adattatore M filettato 50x63x2"	1
1035292	Valvola sfera da incollare Ø 50	2
1070699	MANICOTTO RIDUZIONE M/F 48X50	1
1035343	TUBO PVC RIGIDO Ø 50	3
1035332	IDRO-FLEX Ø 50 rotolo da 25 m	8
RIVESTIMENTO		
1050404	Guida PVC sotto il bordo	18
1036370	Vite autoperforante piatta 4,2x25 zincat	100
1050584	Aqualiner grigio rett. fp.	31
1050417	Materassino protezione 1.60x30 ml	1

A) INTRODUCTION

To install an ARTEMISIA KIT, we recommend following these instructions, so as to obtain an efficient and quality product.

In order to carry out a quick and effective assembly, we recommend having the following tools available:

- Cordless screwdriver with cross-head inserts and torque adjustment
- Fixed wrenches 13 – q. ty 2
- Fixed wrenches 19 – q. ty 2
- Fixed wrenches 24 – q. ty 2
- Ratchet wrench 13, 19 and 24
- Star screwdriver
- Measuring wheel
- Cutter
- Level

B) CHARACTERISTICS

- Structure with modular system in galvanized steel panels.
- Internal coating in pre-welded PVC, for the hydraulic seal of the basin, which guarantees its durability over the years and a perfect aesthetic finish as well as making it immune to diluted acids and saline and chlorinated solutions.
- White LED lighting system.
- Optional: external cover in rattan-like fabric resistant to rain, snow and UV rays. Cover color included in the kit: Oyster.

C) DIMENSIONS



External dimensions [m]

Internal dimensions [m]

CODE	External dimensions [m]			Internal dimensions [m]		
	A	B	H	A	B	H
2122125	3,05	5,50	1,25	2,45	4,90	1,25
2122120	3,05	6,55	1,25	2,45	5,95	1,25
2122121	3,05	7,60	1,25	2,45	7,00	1,25
2122122	3,05	8,65	1,25	2,45	8,05	1,25
2122123	3,05	9,70	1,25	2,45	9,10	1,25
2122124	3,05	10,75	1,25	2,45	10,15	1,25

D) THE STRUCTURAL ELEMENTS OF THE ARTEMISIA KIT

The Artemisia pool is assembled directly on site, using the modular elements that make up the kit. These include bands to be fixed, uprights and internal panels. Installation occurs through the mechanical coupling of the parts, using screws, nuts and interlocking joints.

The details of the components in the following figures:

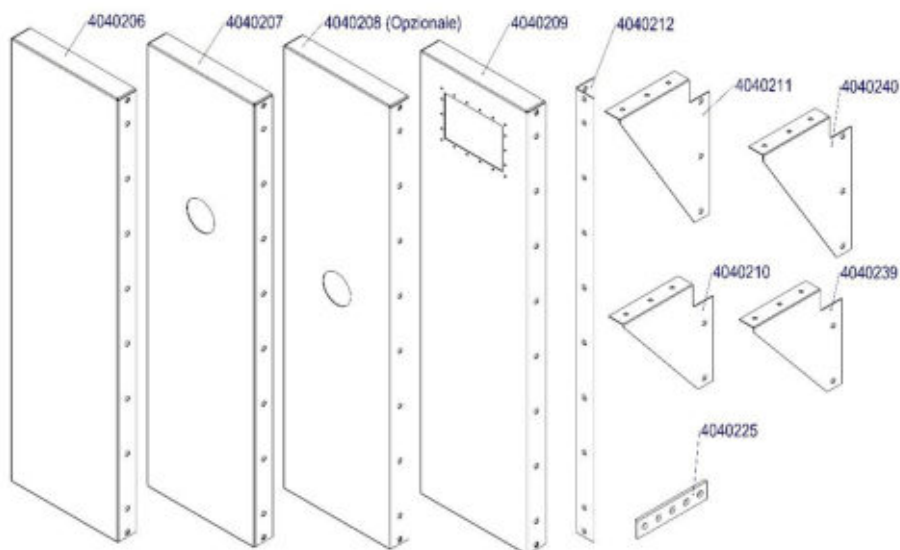


Figure 1

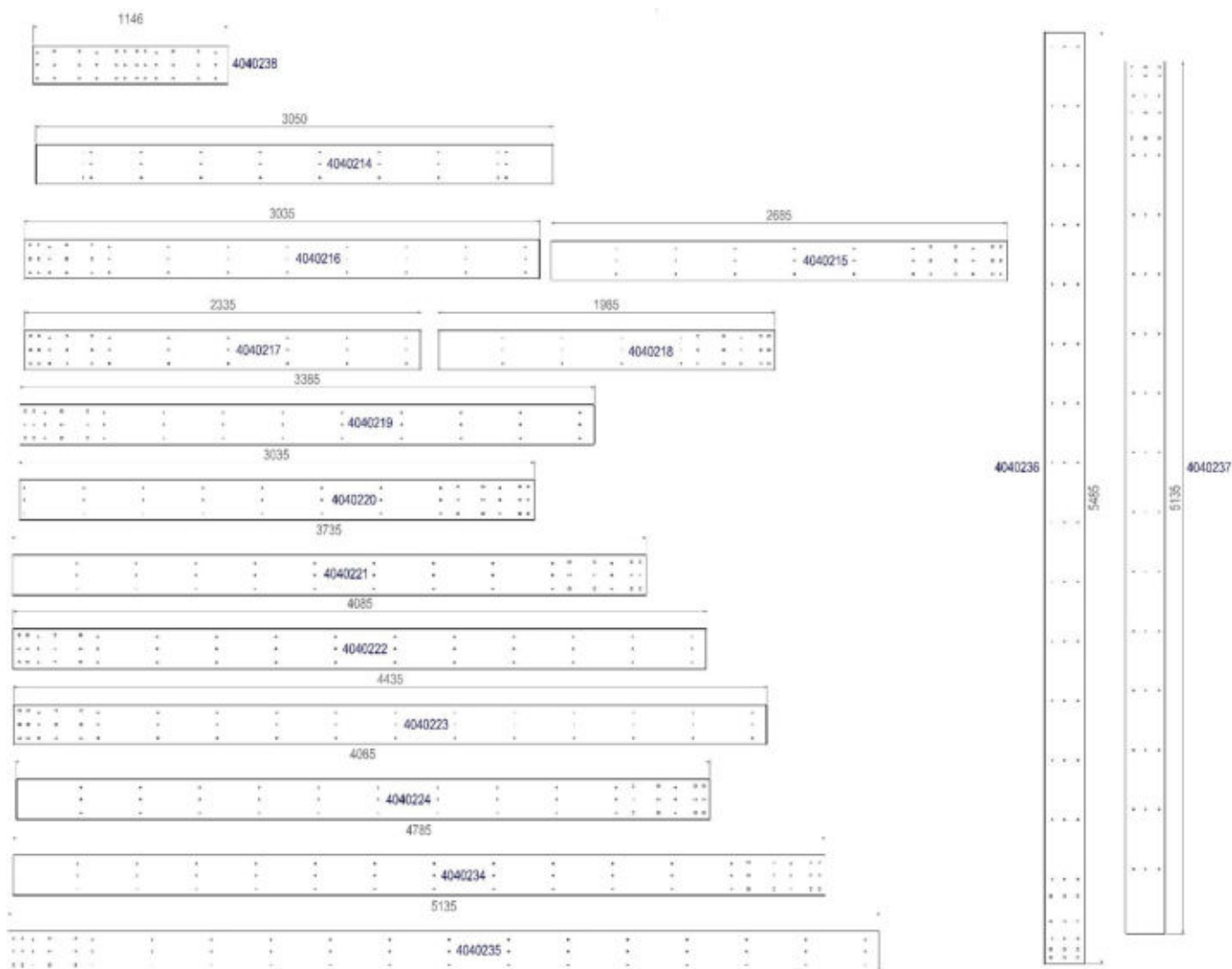


Figure 2

THE BASIC STRUCTURE

The structure of the Artemisia pool is designed to be placed on a concrete base or on stabilized ground.

ATTENTION

Before proceeding with assembly, it is essential to ensure that the support surface is intact, free of cracks or detachments. It is equally important to check that the bottom is perfectly level and smooth. Otherwise, it will be necessary to restore the surface, eliminating any defects and correcting its flatness.

E) ASSEMBLY OF THE INTERNAL STRUCTURE

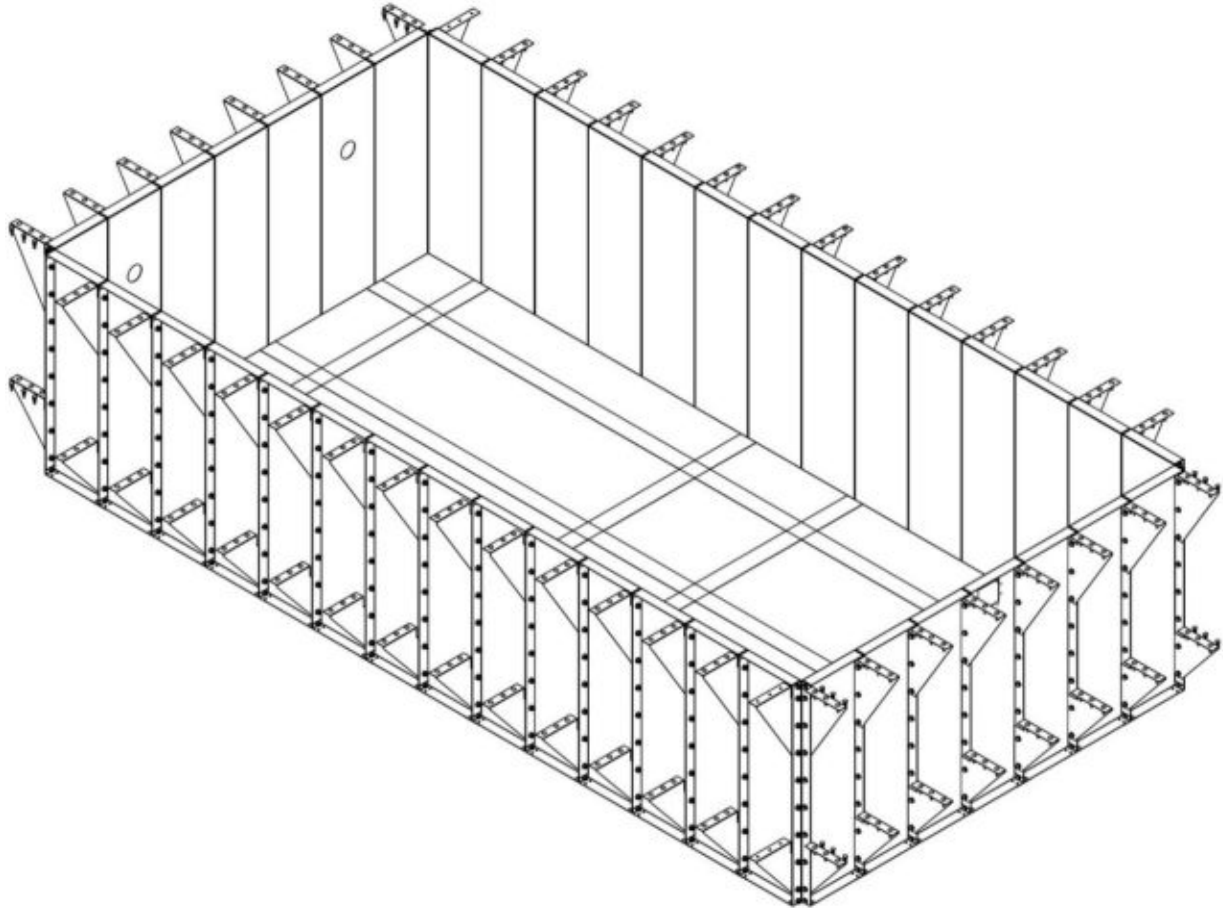


Figure 3

BASIC STRUCTURE		
Internal code	Quantity	Component
4040226	4	SHORT FLAT PROFILE
4040241	4	LONG FLAT PROFILE
4040212	4	PILLAR
4030206	44	PANEL
4030207	2	PANEL for INLET
4030208	1	PANEL for PROJECTORS
4030209	1	PANEL for SKIMMER
4030210	42	LOWER BRACKET
4030211	42	UPPER BRACKET
4040239	8	LOWER BRACKET LOW
4040240	8	UPPER BRACKET LOW

Assembly begins with the placement of the short (4040226) and long (4040241) straps, which will be attached to the panels at specific points, near the joints of the upper beams. These beams will be installed later, once the perimeter of the pool has been completed with all the panels. For assembly, M8 flat head screws (600-00106) and M8 flanged nuts (600-00107) are used. It is important to perform this operation progressively, aligning the

attachment of the straps with the positioning of each panel. This process ensures correct stability and alignment of the structure during installation.

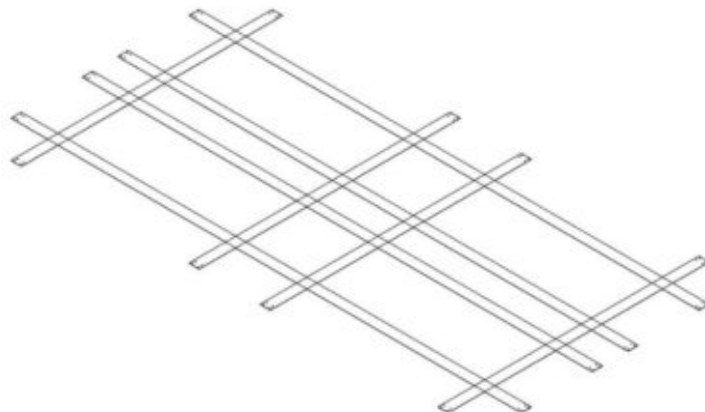


Figure 4

The panels (4040206) are bolted with the lower (4040210) and upper (4040211) support brackets using $\varnothing 12 \times 30$ screws and the relevant M12 nuts and M12 washers.

ATTENTION

In some specific positions, which can be viewed on the attached technical tables, some slightly smaller lower (4040239) and upper (4040240) support brackets must be installed, these will allow the assembly of the reinforcement beam that will stiffen the entire truss system that will be explained in the following steps.

The first pillar (4040212) is positioned and bolted on the corner.

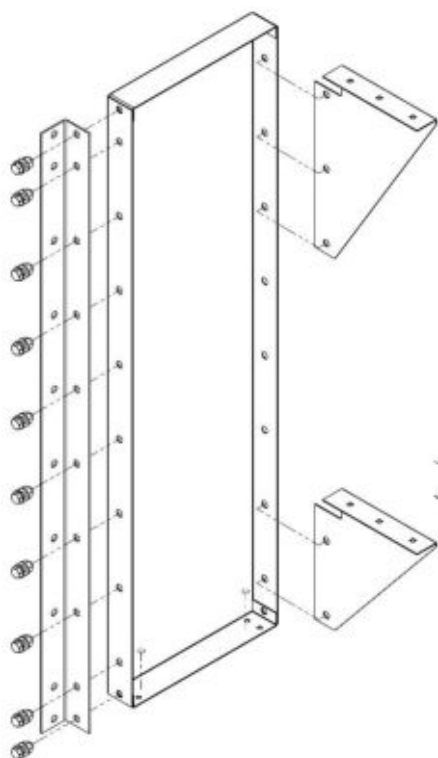


Figure 5

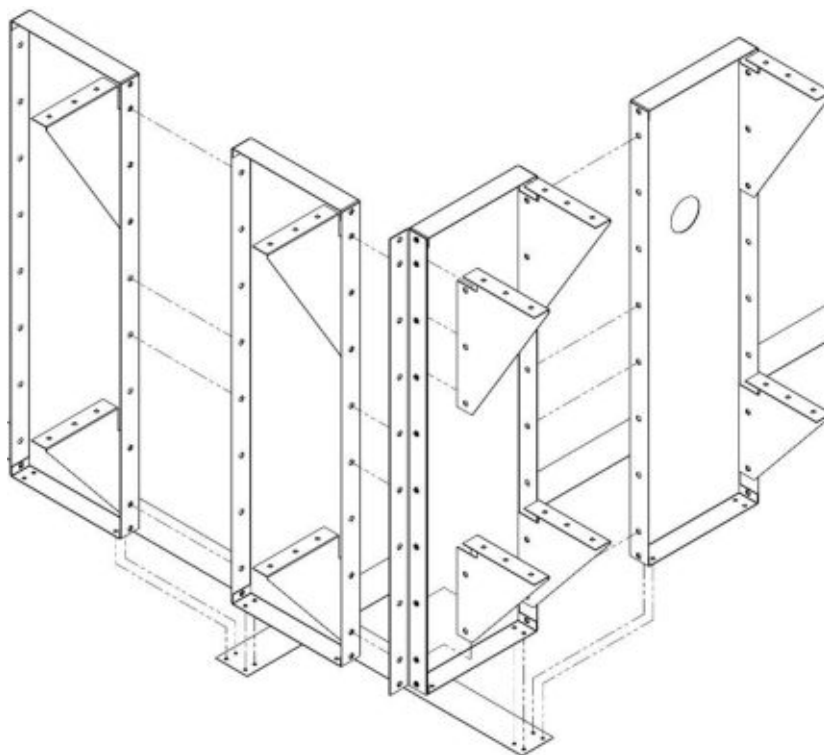


Figure 6

The perforated panels for the nozzles (4040207) must be installed on a short side, while the skimmer panel (4040209) must be positioned centrally on the opposite side to the nozzles (see attached tables).

The following figures show in detail the M8 flat-head screw (600-00106) and the M8 flanged nut (600-00107). The second image shows an example of the assembly of the panel with the base clamps.



Figure 7



Figure 8

F) INSTALLATION OF THE UPPER AND LOWER BEAMS

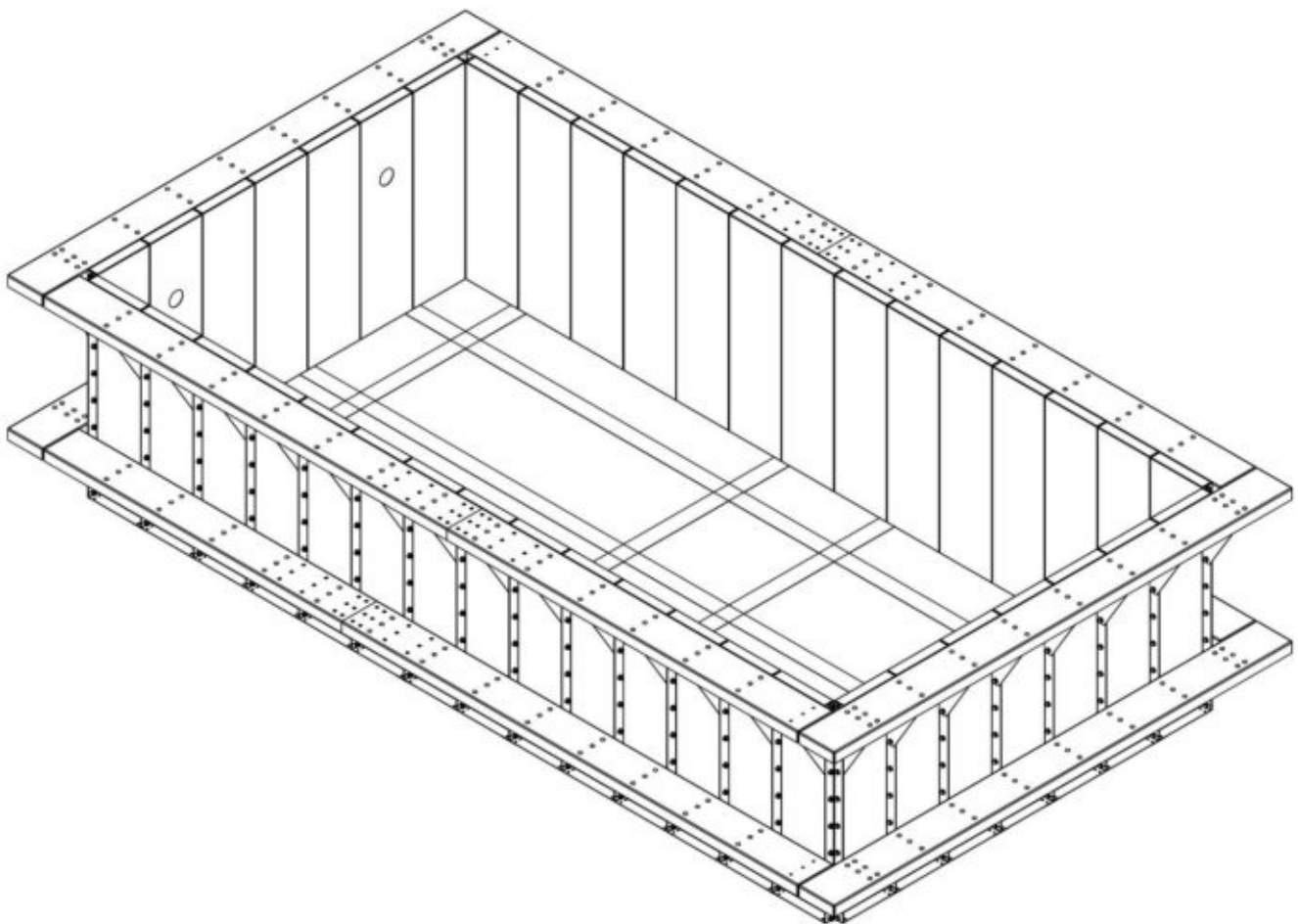


Figure 9

Once the perimeter panels have been positioned, the beams are assembled to obtain a two-level truss system, one exactly at the head of the panel, one positioned at about 1/3 of the height of the pool. The first step consists of bolting a reinforcement beam (4040238) above the four smaller special support brackets previously mentioned, both on the upper and lower truss system.

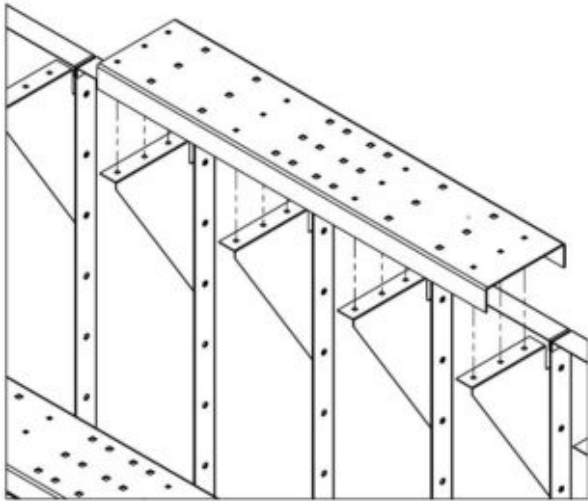


Figure 10

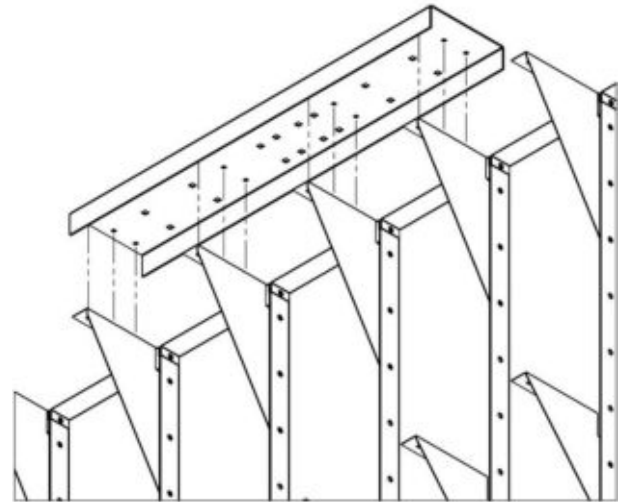


Figure 11

Then proceed with the installation of the dedicated beams relative to the size of the pool.

For the positioning of the upper beam A 2685 mm (4040215), lower A 3035 mm (4040216), upper B 2335 mm (4040217), lower B 1985 mm (4040218) refer to the attached technical tables.

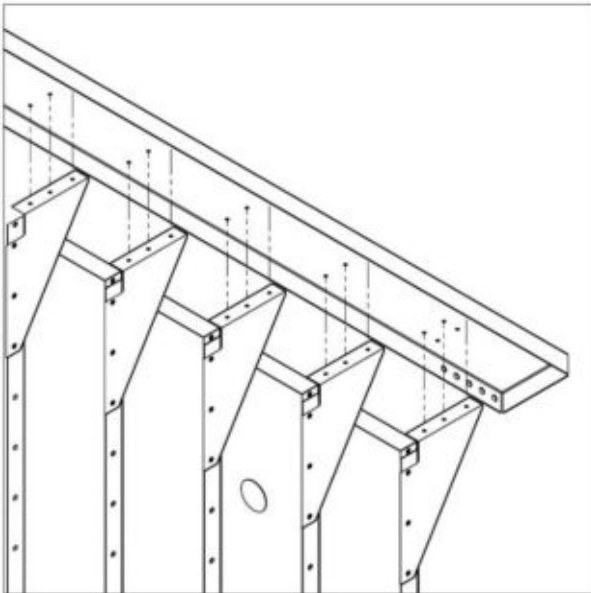


Figure 12

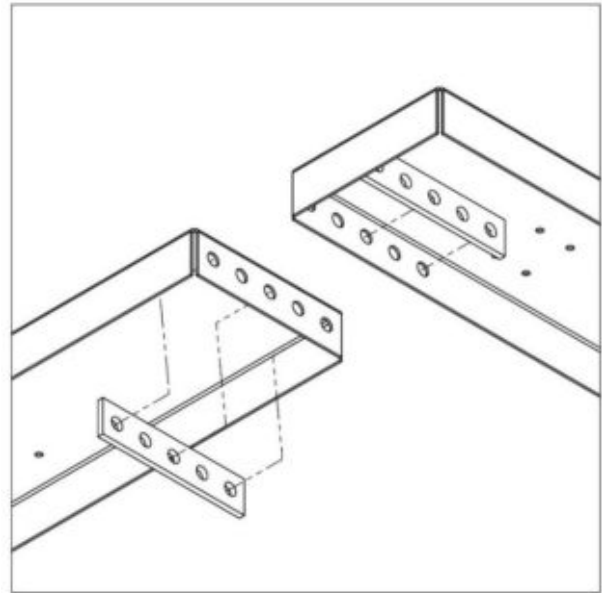


Figure 13

LOWER AND UPPER BEAM		
Internal code	Quantity	Component
4030215	2	UPPER BEAM A
4030216	2	LOWER BEAM A
4030219	2	UPPER BEAM C
4030220	2	LOWER BEAM C
4030214	4	HEAD BEAM
4030225	16	JOINT PLATES

To bolt the beams, the connection plates are used, in pairs, positioned externally as shown in the following figure.

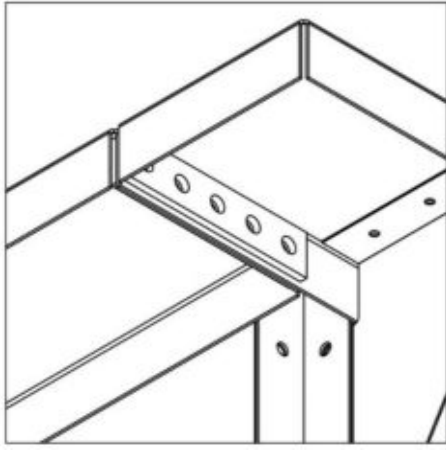


Figure 14

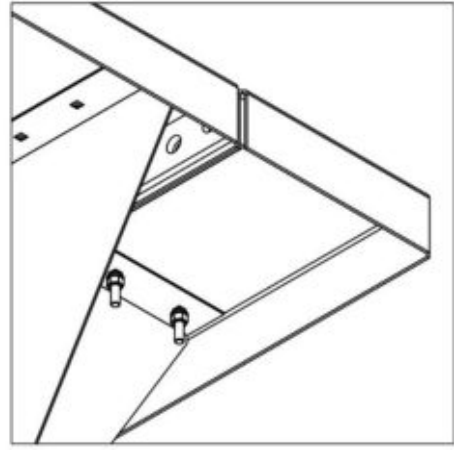


Figure 15

After having bolted the junction plates (4040225) with the beams with the M16x40 screws, proceed with the junction using the M8x25 and M12x30 screws with the round head of the beam with the upper (4040211) and lower (4040210) support brackets and the lower (4040239) and upper (4040240) special bracket.

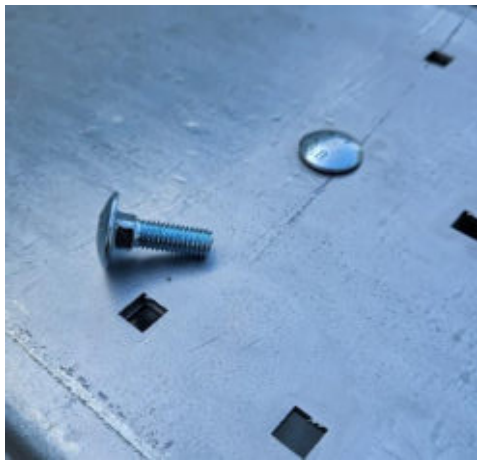


Figure 16



Figure 17

N.B: Given the shape of the M12x30 round head screws, it is necessary to use the M16 washers instead of the classic M12 washers.

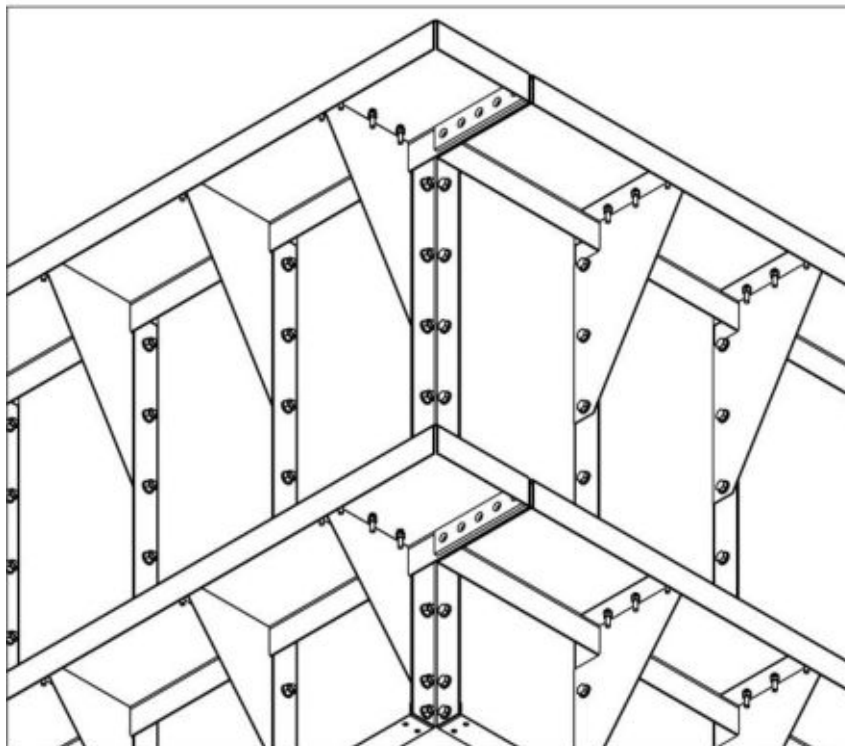


Figure 18

When the structure is completed, the pool will look like the following figure.



THE FILTRATION SYSTEM

G) THE OPERATING PRINCIPLE OF THE POOL'S HYDRAULIC CIRCUIT

The water is sucked from the surface via the double cartridge filter skimmer (01), reaching the pump (04) via a Ø 50 mm flexible pipe (02) equipped with a sectioning ball valve (03) and returns to the pool, after having passed through the pipes (07) via the inlet nozzles (06). The inlet nozzles must be installed on the opposite side to the skimmer.

H) CONSTRUCTION OF THE HYDRAULIC CIRCUIT

Once the inlet and outlet accessories (skimmer and nozzles) have been positioned on the edge of the pool, proceed to create the system. The system is composed of a filter cartridge installed in the skimmer and a circulation pump with pre-filter, 0.50 HP. The system must be created following the following diagram: the inlet nozzles must be connected first to each other, using a T-fitting and then to the circuit delivery line.

The delivery line must be connected to the outlet of the circulation pump. The suction pipe will connect the skimmer outlet to the suction mouth of the circulation pump. All couplings must be made with the Ø 50 mm PVC pipe supplied with the Kit. The devices and accessories must be joined to the pipe by gluing.

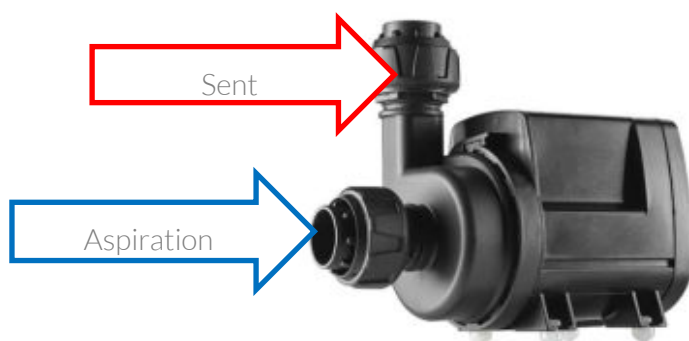


Figure 19

Below are the steps for assembling the skimmer.



Figure 20



Figure 21



Figure 22



Figure 23

The material that will be found in the skimmer package will be:

- Skimmer
- Transparent gasket
- First and second adhesive gasket with trimmed sides
- Third thick gasket without trimmed sides
- Skimmer flange
- M4x35 countersunk cross-head screws (10 pcs)
- M4 self-locking nut
- Flange cover

The tools to be used are the following:

- Cross-head screwdriver
- M4 nut wrench

The skimmer must be assembled in the following way:

- Insert the transparent gasket starting from the back of the skimmer.
- Pass the skimmer through the steel panel starting from the inside of the tank.
- Glue the first adhesive gasket with the trimmed sides.
- Glue the second adhesive gasket too, always with the trimmed sides.
- Install the liner (see next chapter before proceeding with the next step)
- glue the third thick gasket (without trimmed edges) over the liner.



Figure 24



Figure 25



Figure 26



Figure 27

Install the skimmer flange over the third gasket.

Screw the M4x35 cross-head countersunk screws into the 10 aligned holes through all the components (gaskets, liner, flange).

After screwing in the screws, secure everything with the M4 self-locking nut to lock the assembly firmly.

Install the flange cover over the flange to complete the assembly.



Figure 28



Figure 29



Figure 30



Figure 31



Figure 32

THE INTERNAL LINING

I) INSTALLATION OF THE GUIDES FOR ANCHORING THE PRE-WELDED PVC LINER

You can now proceed to position the aluminum guide for anchoring the Liner.

The guides will be positioned flush with the internal panels, using M6 self-drilling screws, drilling, with a regular pitch of max 60 cm, the guide itself and the underlying panels.

To install the guide in the corners of the pool, proceed to cut the head bars at a 45° angle, so that once coupled to the perimeter, a perfect continuity of the guide is obtained, seat of the covering.

As a final step in this process, proceed to install the primary gaskets on the accessories (nozzles, skimmers, lights, etc.). Then clean the flanges and position the appropriate rear gaskets using, if present, the gluing side.

J) INSTALLATION OF THE PRE-WELDED PVC LINER

Place the pre-welded sheet on the bottom in the center of the tank and proceed to unroll it towards the walls.

ATTENTION

Before unrolling the sheet, it is advisable to check that the laying area is uniform and flat, without the presence of protruding bodies or of a different nature than the foundation soil.

Once this operation is completed, the sheet, correctly positioned, will present the surfaces of the walls within its shape. The walls must be laid starting from any corner of the tank. Then proceed to fix the Liner to the aluminum guide progressively from the edge towards the center of the wall: insert the Liner strip into the seat and block it with a PVC plate.

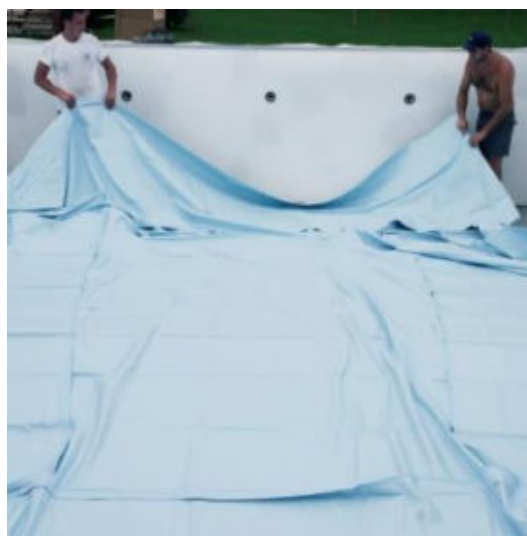


Figure 33

Once the corner is fixed, you can proceed to progressively hook the entire perimeter. The correctly laid Liner must appear taut. Once the entire covering has been positioned, you will need to accompany its surfaces with your hands and spread out the bottom well: the Liner will however still have some folds and bulges.



Figure 34

At the end of these operations the Liner will be well stretched and therefore you can enter the pool, without shoes to avoid scratching the PVC sheet, to complete the installation of the accessories. You will need a screwdriver, a cutter and the screwdriver.

After having checked again that there are no imperfections in the workmanship, proceed to partially fill the pool using a garden hose. It will be sufficient to fill the pool with about 10-15 cm of water.



Figure 35

Once the Liner is tensioned, accompany the foot of the sheet in perfect adhesion with the surfaces of the pool. Proceed with the flanging operations of the accessories (skimmer, nozzles): you will need a cross-head screwdriver, the cutter and the screwdriver with cross-head inserts.

Make a 45° cross cut with the cutter, starting from the center of the pre-drilling template, present on the panel.

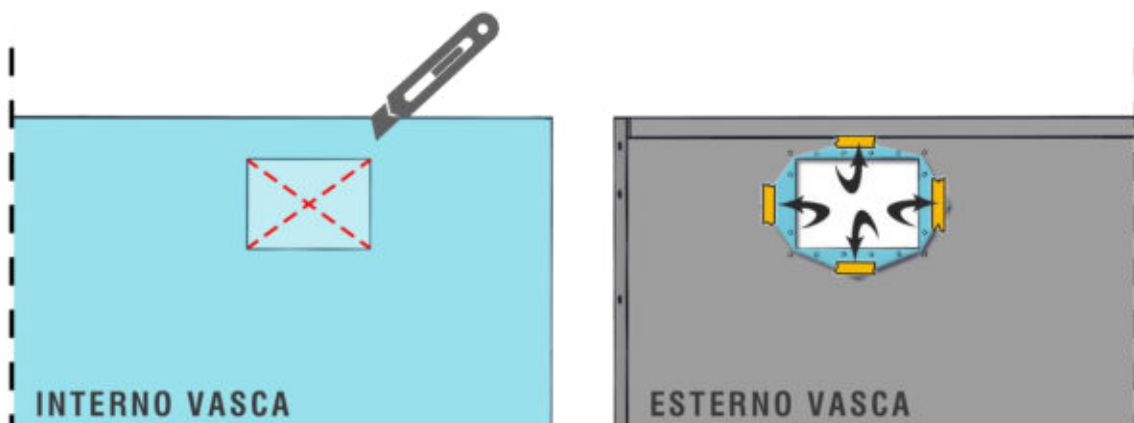


Figure 36

4 wings at 45 ° will be generated, which will be turned over on the rear face of the panel and fixed to it using adhesive tape, taking care that the Liner is well stretched on the surface.

Then proceed to a partial fixing of the flange to the accessory, using the screws supplied with the latter. The screws, once the correct correspondence with the holes on the accessory has been verified, will be tightened.

NOTE

In the case of covering with a reinforced PVC membrane, the installation is entrusted to a specialized welding technician and therefore will not be covered in this manual.

KIT ARTEMISIA

KIT 2122121

ATTACHMENTS

CODICE KIT	2122121	2,45*5,95
ARTICOLO	DESCRIZIONE	QUANTITÀ
STRUTTURA INTERNA		
4040206	PANNELLO	44
4040207	PANNELLO BOCCHETTA	2
4040208	PANNELLO FARO	1
4040209	PANNELLO SKIMMER	1
4040210	MONTANTE INFERIORE	42
4040211	MONTANTE SUPERIORE	42
4040239	MONTANTE INFERIORE RIBASSATO	8
4040240	MONTANTE SUPERIORE RIBASSATO	8
4040212	PILASTRINO	4
4040214	TRAVE DI TESTATA	4
4040215	TRAVE A SUPERIORE 2685	2
4040216	TRAVE A INFERIORE 3035	2
4040217	TRAVE B SUPERIORE 2335	0
4040218	TRAVE B INFERIORE 1985	0
4040219	TRAVE C SUPERIORE 3385	2
4040220	TRAVE C INFERIORE 3035	2
4040221	TRAVE D SUPERIORE 3735	0
4040222	TRAVE D INFERIORE 4085	0
4040223	TRAVE E SUPERIORE 4435	0
4040224	TRAVE E INFERIORE 4085	0
4040234	TRAVE F SUPERIORE 4785	0
4040235	TRAVE F INFERIORE 5135	0
4040236	TRAVE G SUPERIORE 5485	0
4040237	TRAVE G INFERIORE 5135	0
4040238	TRAVE DI RINFORZO	4
4040225	PIASTRA DI GIUNZIONE	16
4040226	PROFILO PIANO A	4
4040227	PROFILO PIANO B 490	0
4040241	PROFILO PIANO C 595	4
4040242	PROFILO PIANO D 700	0
4040243	PROFILO PIANO E 805	0
4040244	PROFILO PIANO F 910	0
4040245	PROFILO PIANO G 1015	0
BULLONERIA		
600-22013	T TONDA DIN 603 8,8 ZN 12X30	96
1035931	T TONDA DIN 603 8,8 ZN 8X25	174
666-00106	VITE TCEI EXTRABASSA R10.9 M8x25 ZN 1206	32
666-00107	DADO FLANG ZINC DIN 6923 M8 ZIG	194
1035928	BULLONI ZINCATI Ø 16X40 tutto filetto	40
1035797	DADO ZINCATO M16	40
1035793	RONDELLE ZINCATE Ø 16	176
1035831	BULLONI ZINCATI Ø12X30	520
1035806	DADO ZINCATO M12	616
1035805	RONDELLE ZINCATE Ø 12	1040
IMPIANTISTICA		
2220220	POMPA SICCE SDC 6	1
1070658	SKIMMER WATERWAY 510-1657T	1

1070320	Bocchetta c/inserti GM-15 Grigio c/dado	2
1070317	Bocchetta c/inserti GM-15 Bianco c/dado	1
1070169	Proiet piatto 60 Led bianco	1
1070206	CHIUSURA CON PRESSA-CAVO Ø 50	1
1070211	CORONA GRIGIA	1
1090395	TRASFORMATORE 12 VAC SHQ100	1
1070192	SEAMAID LUMILINK/SCATOLA COMANDO RADIO	1
600-10301	Flangia skimmer Artemisia	1
600-10302	Guarnizione ades sk Artemisia sp 1,5mm	2
600-10303	Guarnizione ades sk Artemisia sp 2mm	1
600-10307	VITI M4x35 INOX A4 DIN 965 UNI 7688	10
600-400066	DADI AUTOB. M4 DIN 985 BASSI INOX A4	10
1035003	Gomito da incollare a 90° Ø 50	2
1035013	Gomito da incollare a 90° M/F Ø 50	2
1035037	Manicotto femmina da incollare Ø 50	1
1035055	COLLARE FERMATUBO VDL Ø 50	6
1035074	T uguale femmina da incollare Ø 50	1
1035106	Adattatore M filettato 50x63x2"	1
1035292	Valvola sfera da incollare Ø 50	2
1070699	MANICOTTO RIDUZIONE M/F 48X50	1
1035343	TUBO PVC RIGIDO Ø 50	3
1035332	IDRO-FLEX Ø 50 rotolo da 25 m	8
RIVESTIMENTO		
1050404	Guida PVC sotto il bordo	18
1036370	Vite autoperforante piatta 4,2x25 zincat	100
1050584	Aqualiner grigio rett. fp.	31
1050417	Materassino protezione 1.60x30 ml	1

NOTE

- CPA srl esclude ogni responsabilità per il mancato rispetto delle vigenti norme di sicurezza per i singoli settori tecnici interessati dal presente documento.
- Le informazioni contenute nel presente manuale possono variare a discrezione del redigente, senza preavviso, contestualmente alle modifiche del prodotto in oggetto al presente documento: sarà onere del cliente all'atto dell'ordine verificare la persistente corrispondenza del prodotto al presente documento.
- CPA srl excludes all liability for failure to comply with current safety standards for the individual technical sectors affected by this document.
- The information contained in this manual may vary at the discretion of the editor, without notice, together with changes to the product referred to in this document: it will be the customer's responsibility to verify the persistent correspondence of the product to this document when ordering.