



---

# ACCESSORI AQUAREVA

*Aquareva accessories*

cod. art. 1091150



**CPA SRL**

Via Don Demetrio Castelli 71, 12060 Roddi (CN)  
Tel: 0173.615693 | 0173.620643  
info@cpa-piscine.it

**DESCRIZIONE**

## DESCRIPTION

Accessori in ABS bianco/colorato per l'installazione in piscine con liner, PVC rinforzato, cemento armato e rivestimento a parete sottile.

*Accessories in white / colored ABS for installation in swimming pools with liner, reinforced PVC, reinforced concrete and thin wall coating.*

**SOMMARIO**

## SUMMARY

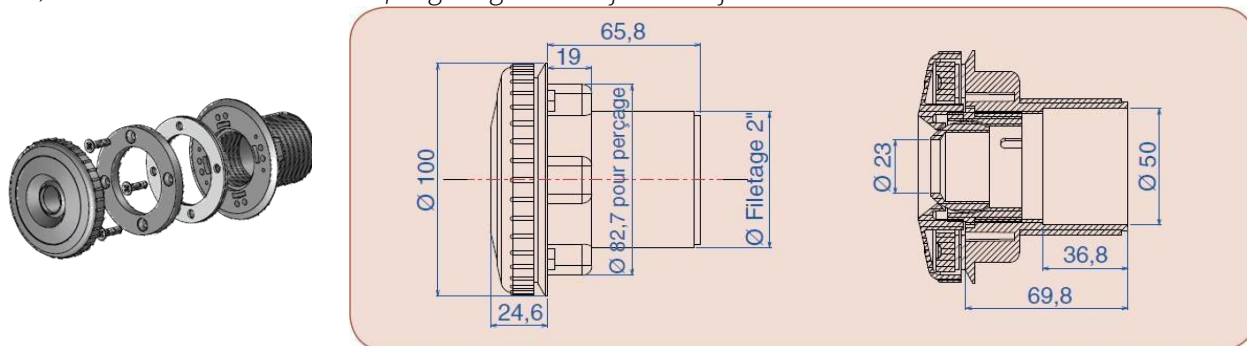
BOCCHETTA IMMISSIONE A PARETE .....	3
WALL RETURN FITTINGS	3
Cod. 1070067 – Liner Version (RL-315) .....	3
Cod. 1070168 – Panel/Liner Version (RL-332) .....	3
Cod. 1070071 – Liner Version (RL-319) .....	3
Cod. 1070072 – Liner Version (RL-303) .....	4
Cod. 1070073 – Thin wall version (RL-327).....	4
Cod. 1070062 – Above ground pools version (RL-329).....	4
Cod. 1071172.....	5
PRESA SPAZZOLA.....	5
VACUUM POINT	5
Cod. 1070085 – Versione per Liner (RL-323).....	5
Cod. 1070086 – Versione per Pannelli/Liner (RL-336) .....	5
PRESA DI ASPIRAZIONE .....	6
SUCTION POINT	6
Cod. 1071014 – (PA-111-C) .....	6
POZZETTO DI FONDO .....	6
MAIN DRAIN	6
Cod. 1070029 – Liner version (BL-311).....	6
Cod. 1070030 – Liner version (BL-211).....	7
PASSANTE A PARETE .....	7
THROUGHT WALL	7
Cod. 1070060 (TP-250).....	7
Cod. 1070061 (TP-240).....	8
BOCCHETTA CON PASSANTE A PARETE.....	8
RETURN FITTINGS WITH THROUGH WALL	8
Cod. 1070063 (TP-270).....	8
Cod. 1070064 (TP-271).....	8
SCHEMI DI POSIZIONAMENTO .....	9
PLACEMENT SCHEMES	9

**BOCCHETTA IMMISSIONE A PARETE**

WALL RETURN FITTINGS

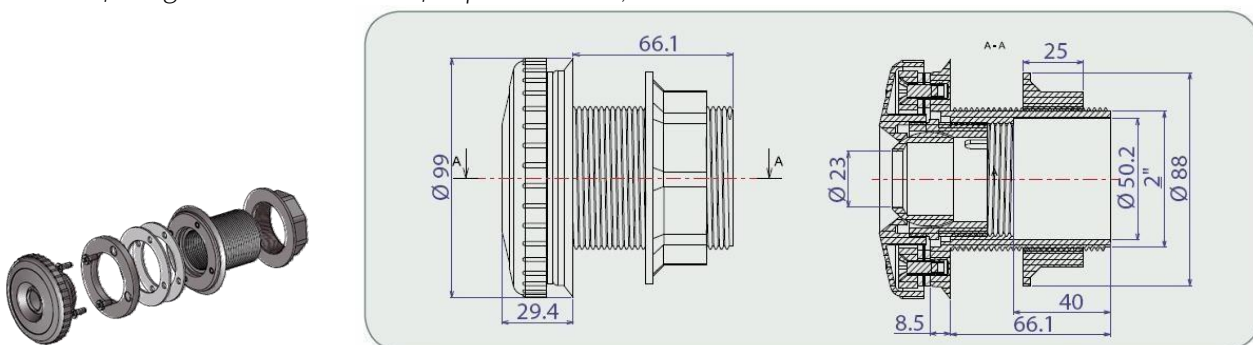
**Cod. 1070067 – Liner Version (RL-315)**

Bocchetta liner filettata da 2" Ø50 per incollaggio con getto orientabile  
 2" Ø50 threaded liner nozzle for gluing with adjustable jet



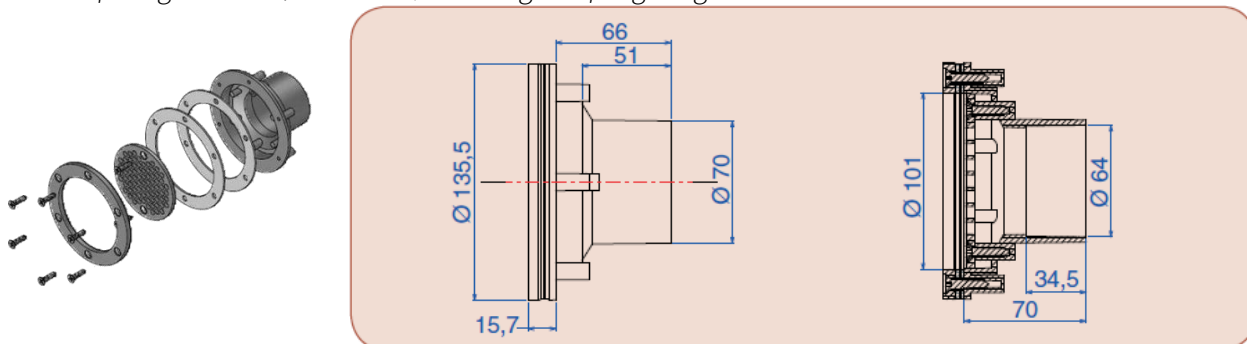
**Cod. 1070168 – Panel/Liner Version (RL-332)**

Bocchetta di mandata con inserti in ottone per pannello/liner, completa di dado  
 Return fitting with brass inserts for panel / liner, with nut



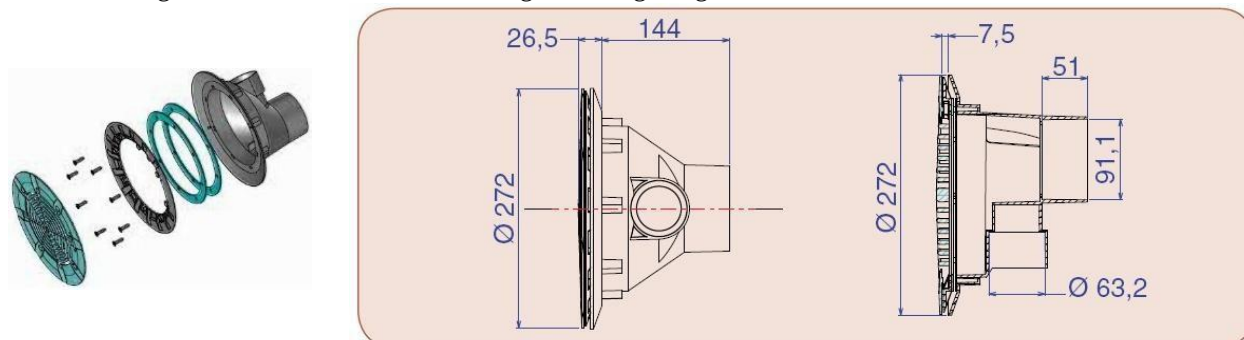
**Cod. 1070071 – Liner Version (RL-319)**

Bocchetta di mandata con griglia di ingresso/uscita da 2" Ø63 per incollaggio  
 Return fitting with 2" Ø63 inlet / outlet grille for gluing

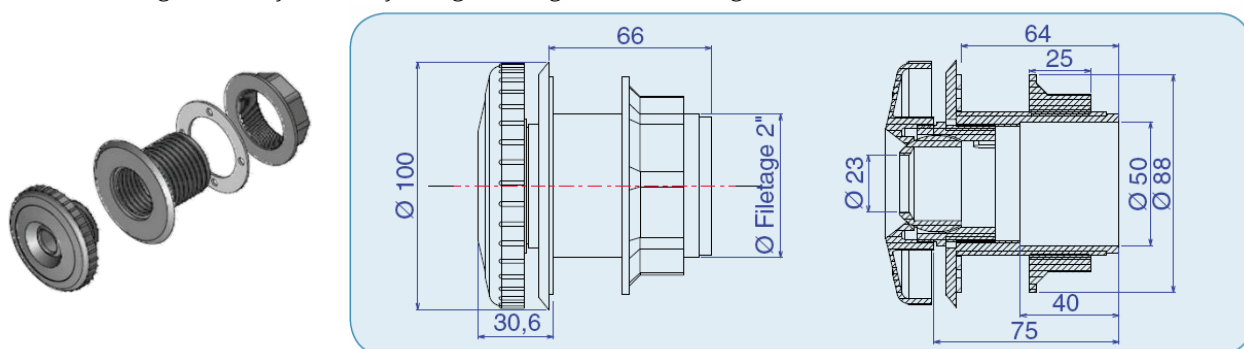


**Cod. 1070072 – Liner Version (RL-303)**

Bocchetta di mandata con griglia di ingresso/uscita da 3" Ø90 per incollaggio  
*Return fitting with 3" Ø90 inlet / outlet grille for gluing*

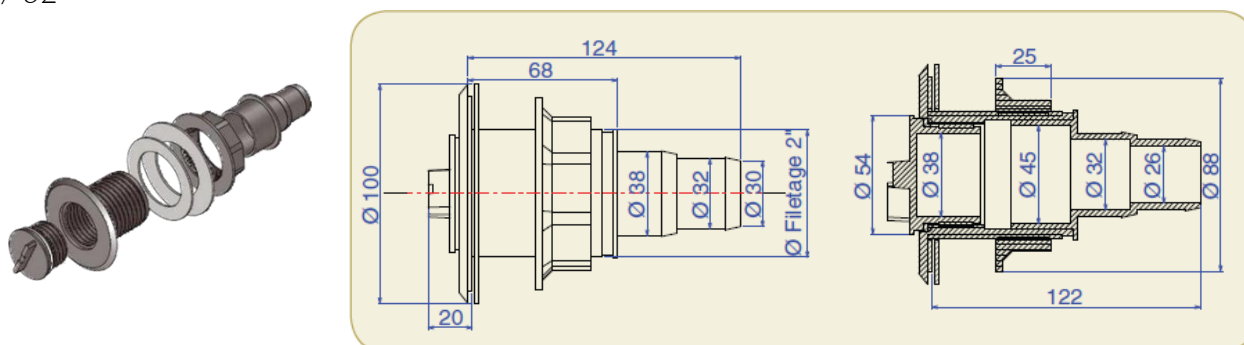
**Cod. 1070073 – Thin wall version (RL-327)**

Bocchetta di mandata con getto orientabile, dado di serraggio e flangia  
*Return fitting with adjustable jet, tightening nut and flange*

**Cod. 1070062 – Above ground pools version (RL-329)**

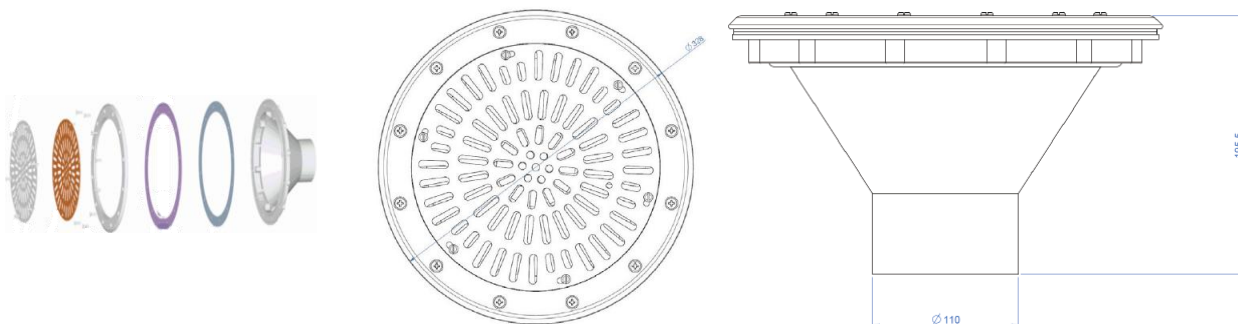
Bocchetta di mandata con raccordo per piscine fuori terra e pareti sottili, completa di tappo e raccordo scanalato Ø38/32  
*Return fitting with fitting for above ground pools and thin wall with cap and grooved fitting Ø38 / 32*

*Return fitting with fitting for above ground pools and thin wall with cap and grooved fitting Ø38 / 32*



**Cod. 1071172**

Bocchetta con griglia aspirazione per fondo e pareti 3" Ø 90 a incollaggio, liner  
 Bonding return fitting with aspiration/expiration grid

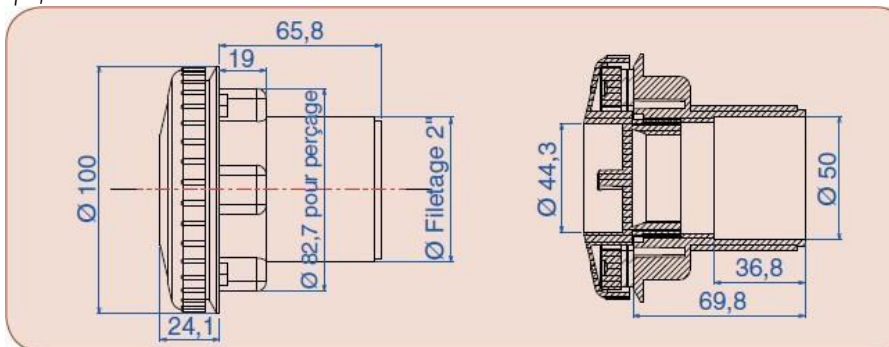
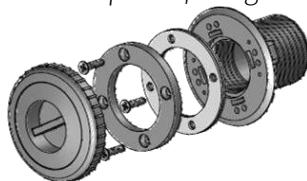


**PRESA SPAZZOLA**

VACUUM POINT

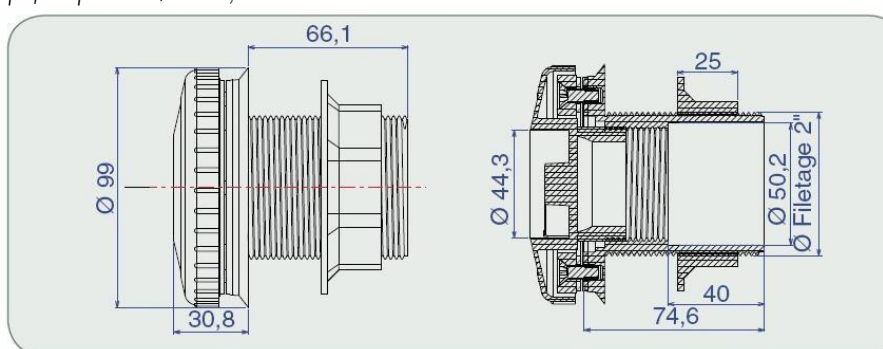
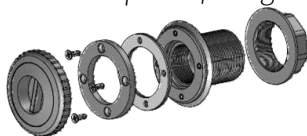
**Cod. 1070085 – Versione per Liner (RL-323)**

Bocchetta di presa spazzola con tappo per liner.  
 Vacuum point fitting with cap for liner.



**Cod. 1070086 – Versione per Pannelli/Liner (RL-336)**

Bocchetta di presa spazzola con tappo per pannelli/liner con inserto e dado  
 Vacuum point fitting with cap for panels/liner, with insert and nut



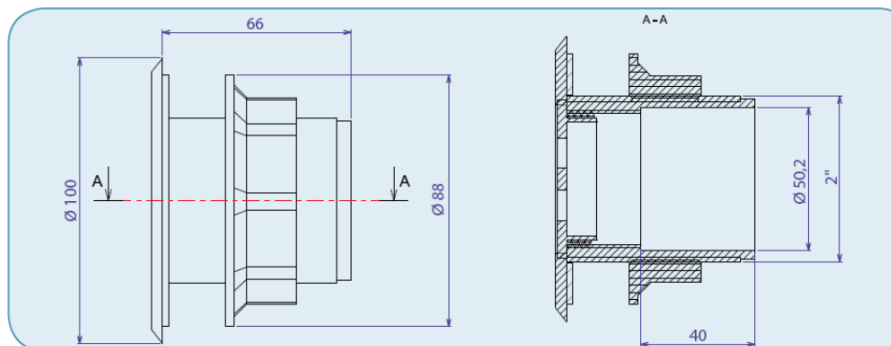
## PRESA DI ASPIRAZIONE

## SUCTION POINT

Cod. 1071014 – (PA-111-C)

Raccordo di aspirazione con griglia

Grid suction fitting



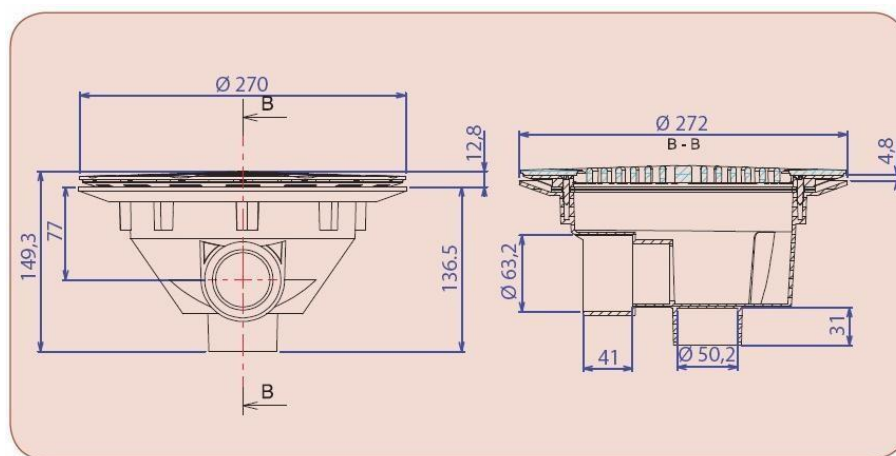
## POZZETTO DI FONDO

## MAIN DRAIN

Cod. 1070029 – Liner version (BL-311)

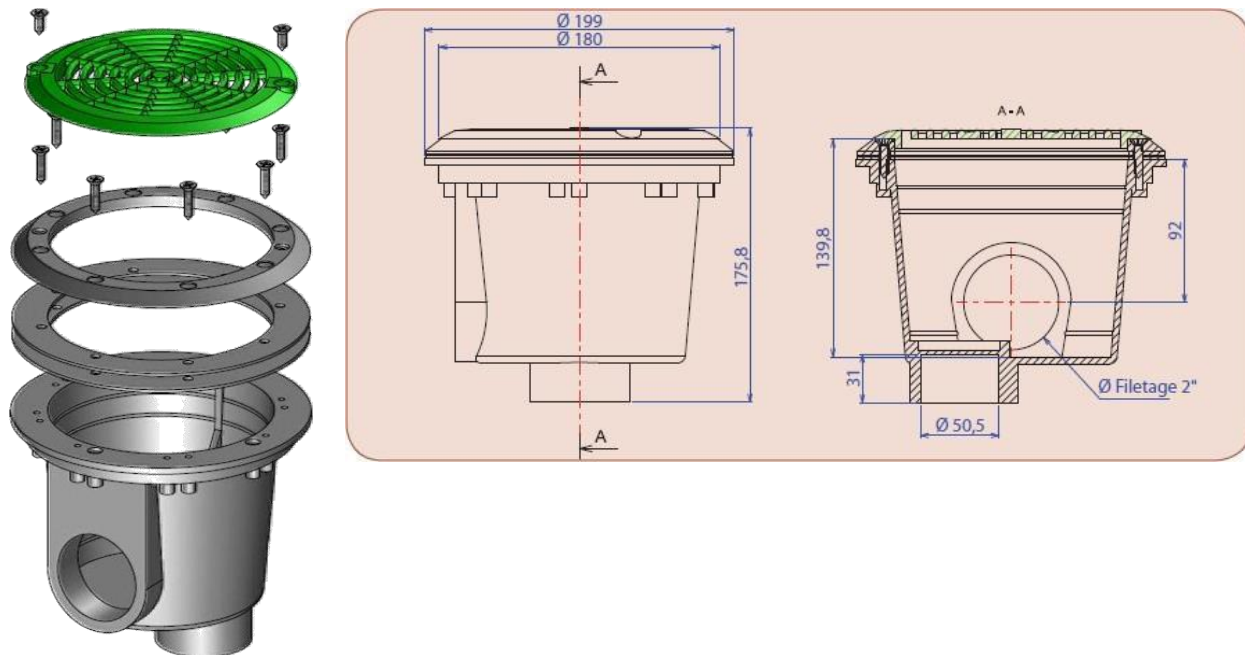
Uscita laterale dello scarico principale Ø50 o Ø63 con collegamento tramite inserti in ottone

Lateral exit main drain Ø50 o Ø63 bonding with brass inserts



**Cod. 1070030 – Liner version (BL-211)**

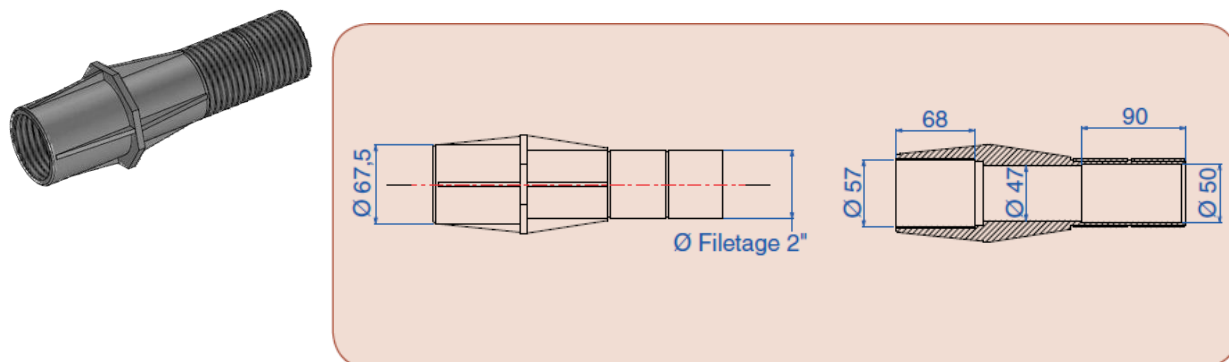
Scarico principale con 2 uscite 2" e Ø50 con collegamento per incollaggio  
 Main drain with 2 exits 2" e Ø50 bonding



**PASSANTE A PARETE**  
 THROUGH WALL

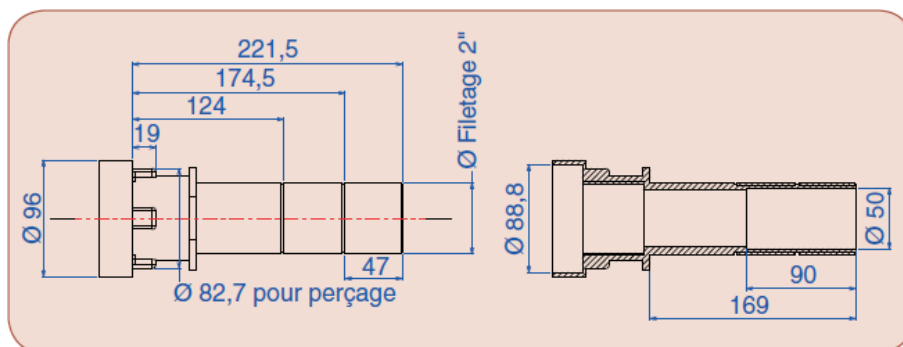
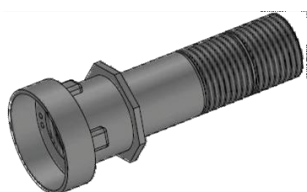
**Cod. 1070060 (TP-250)**

Passaggio a muro 250 mm, filettato 2" e Ø50 per incollaggio  
 Wall feed-through 250 mm, threaded 2" and Ø50 for gluing



**Cod. 1070061 (TP-240)**

Passaggio universale a muro di 250 mm  
*Universal wall feed-through of 250 mm*

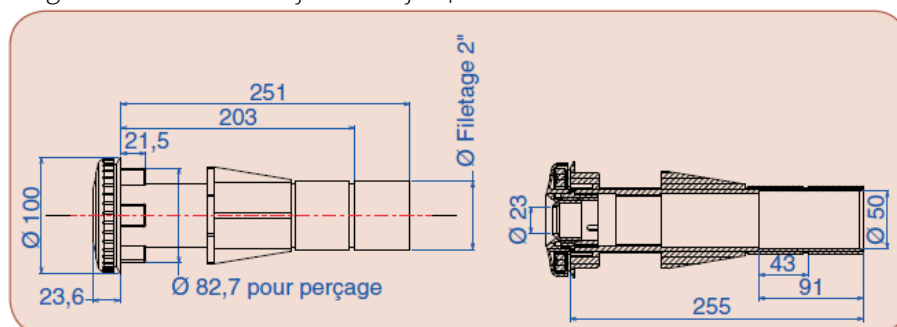
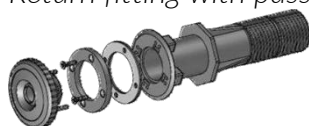


**BOCCHETTA CON PASSANTE A PARETE**

RETURN FITTINGS WITH THROUGH WALL

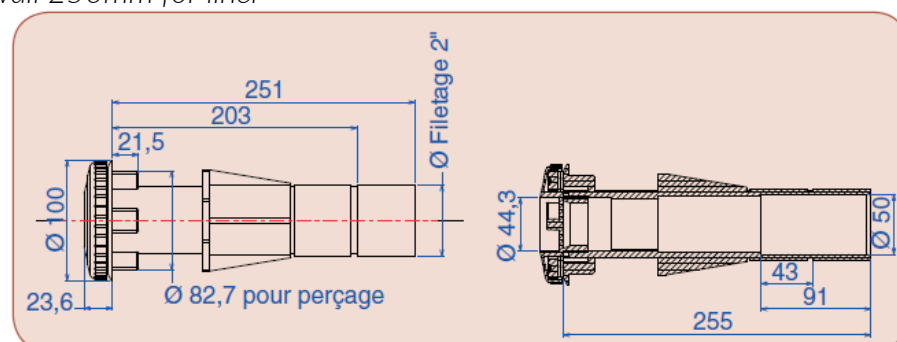
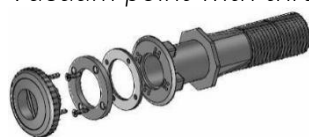
**Cod. 1070063 (TP-270)**

Bocchetta di mandata con passaggio a muro da 250 mm con getto orientabile per liner  
*Return fitting with pass-through 250mm with adjustable jet for liner*



**Cod. 1070064 (TP-271)**

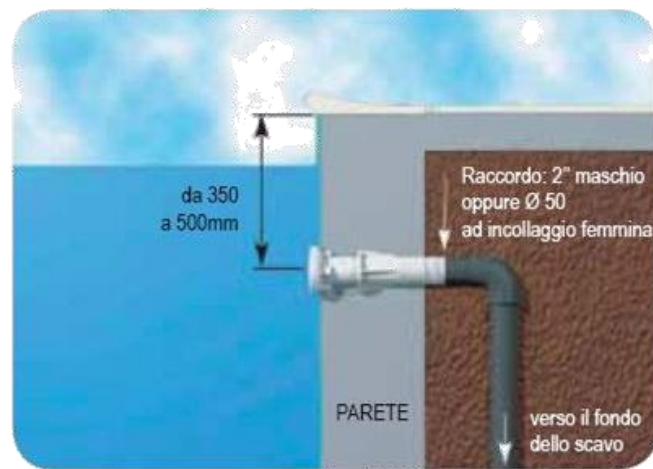
Punto di aspirazione con passaggio a muro da 250 mm per liner  
*Vacuum point with thruwall 250mm for liner*



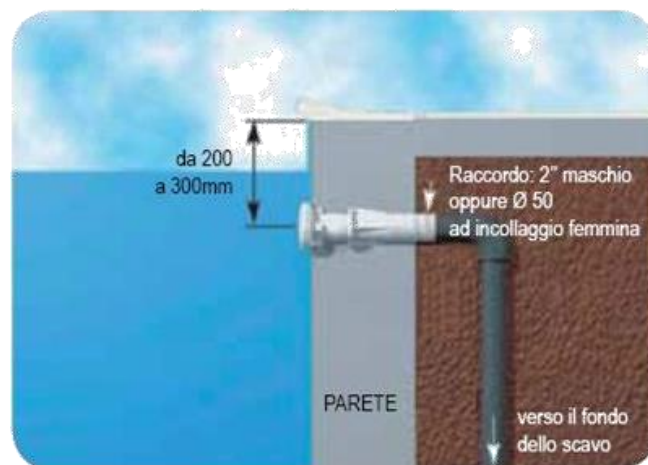
## SCHEMI DI POSIZIONAMENTO

## PLACEMENT SCHEMES

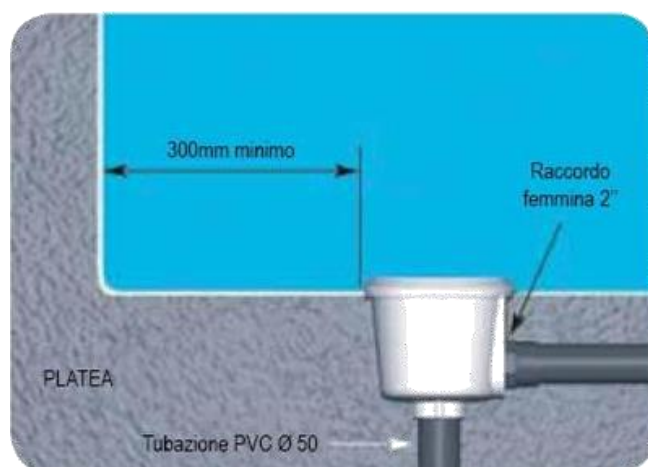
## BOCCHETTA CON PASSANTE



## PRESA SPAZZOLA CON PASSANTE



## POZZETTO DI FONDO



## Note

- C.P.A. srl si riserva il diritto di cambiare, totalmente od in parte, le caratteristiche dei prodotti ed il contenuto di questo documento senza preavviso alcuno.
- Tutte le immagini sono riprodotte a solo titolo indicativo.
- C.P.A. srl reserves the right to change, in whole or in part, the characteristics of the products and the content of this document without any prior notice.
- All images are reproduced for illustrative purposes only.