



# \_\_\_ POMPA AURORA 60 Hz

*Aurora pump 60 Hz*

cod. art. 1090180, 1090181, 1090182



**CPA SRL**

Via Don Demetrio Castelli 71, 12060 Roddi (CN)  
Tel: 0173.615693 | 0173.620643  
info@cpa-piscine.it

## DESCRIZIONE

### DESCRIPTION

La pompa autoaspirante ad alte prestazioni Aurora è progettata specificamente per l'utilizzo in piscine pubbliche, dove affidabilità, durata e potenza sono requisiti fondamentali. Realizzata interamente con materiali plastici tecnici ad alta resistenza, garantisce una lunga vita operativa anche in condizioni di utilizzo intensivo e ambienti corrosivi.

Il suo design robusto e funzionale risponde perfettamente alle esigenze delle strutture pubbliche, offrendo prestazioni idrauliche paragonabili a quelle delle pompe in fusione metallica di pari caratteristiche. La pompa Aurora è dotata di un prefiltro integrato da 8 litri, progettato per trattenere efficacemente le impurità e proteggere il corpo pompa. Il prefiltro, facilmente sostituibile in tutti i modelli, è fornito con una chiave di apertura in dotazione che ne semplifica la manutenzione.

Disponibile in diverse versioni con motori trifase da 3.5 CV, 4.5 CV e 5.5 CV, la pompa opera con tensioni di 230V / 400V e può tollerare variazioni di alimentazione fino a  $\pm 10\%$ , assicurando stabilità e affidabilità anche in presenza di fluttuazioni di rete. La pompa Aurora vanta inoltre una capacità di autoaspirazione di 1,5 mca, che ne ottimizza il funzionamento in ogni condizione di installazione.

*The Aurora high-performance self-priming pump is specifically designed for use in public swimming pools, where reliability, durability, and power are essential requirements. Constructed entirely from high-strength technical plastics, it ensures a long operational life even under intensive use and in corrosive environments.*

*Its robust and functional design perfectly meets the demands of public facilities, delivering hydraulic performance comparable to that of cast-metal pumps with similar specifications. The Aurora pump features an integrated 8-liter prefilter, designed to effectively capture debris and protect the pump body. The prefilter, easily replaceable on all models, comes with a special opening key included to simplify maintenance operations.*

*Available in different versions with three-phase motors of 3.5 HP, 4.5 HP, and 5.5 HP, the pump operates at 230V / 400V and can withstand power supply variations of up to  $\pm 10\%$ , ensuring stability and reliability even in the presence of voltage fluctuations. The Aurora also offers a self-priming capacity of 1.5 mca, optimizing performance under all installation conditions*

## CARATTERISTICHE TECNICHE

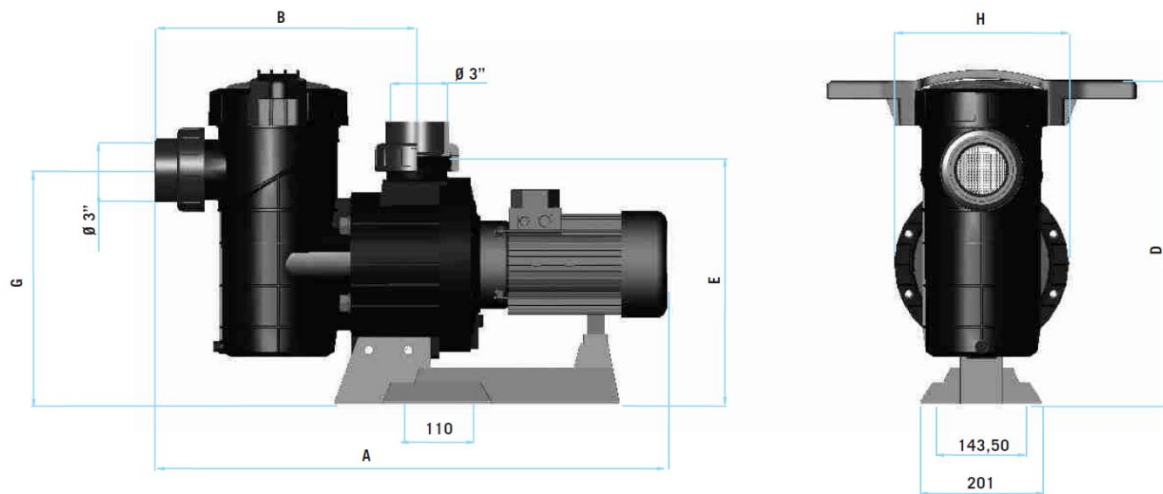
### TECHNICAL FEATURES

Materiale corpo pompa <i>Pump body material</i>	polipropilene e cercine di poliestirene con fibra di vetro <i>Polypropylene and polystyrene ring reinforced with fiberglass</i>
Materiale asse motore <i>Motor shaft material</i>	Acciaio inossidabile AISI-316 <i>AISI-316 stainless steel</i>
Materiale chiusura metallica <i>Mechanical seal material</i>	Acciaio inossidabile AISI-316 e ossido di alluminio <i>AISI-316 stainless steel and aluminum oxide</i>
Protezione motore <i>Motor protection</i>	IP-55 <i>IP-55</i>
Isolamento motore <i>Motor insulation</i>	Classe F, sopporta temperature interne fino ai 155°C <i>Class F, capable of withstanding internal temperatures up to 155°C</i>
Modello cuscinetti <i>Bearing model</i>	2RS, protetti da due placche di otturazione costruite in caucciù modellato su platina <i>2RS, protected by two sealing plates made of rubber molded onto the plate</i>
Capacità prefiltro <i>Pre-filter capacity</i>	8 litri <i>8 liters</i>

230/400 V 60 Hz	Intensità A		P1 [kW]	P2		Q [m <sup>3</sup> /h]	H [m.c.a]					
	230 V ~3ph	400 V ~3ph		~3ph	kW		HP	8	10	12	14	16
1090180	10	5,8	3,22	2,6	3,5		56	50	42	34	23	-
1090181	13	7,4	4,06	3,3	4,5		74	66	57	46	30	15
1090182	15	8,4	4,83	4	5,5		88	78	67	53	34	17

DIMENSIONI

DIMENSIONS

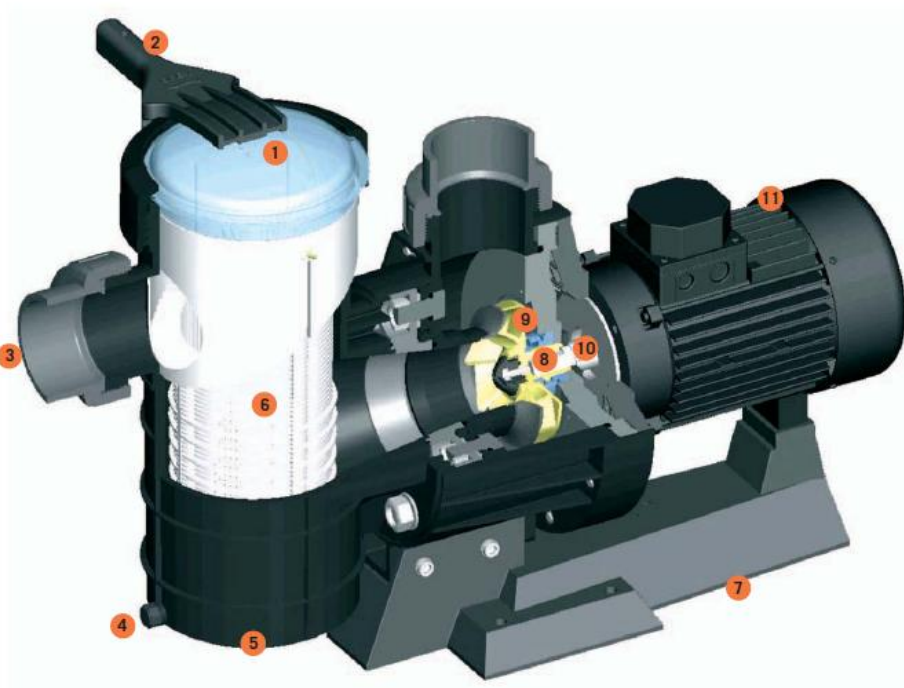


	A	B	C	D	E
1090180	813	432	386	534	409
1090181	845	432	386	534	409
1090182	845	432	386	534	409

Connessioni di 3" per l'aspirazione e l'impulsione in tutta la pompa.

3" connections for both suction and discharge throughout the pump.

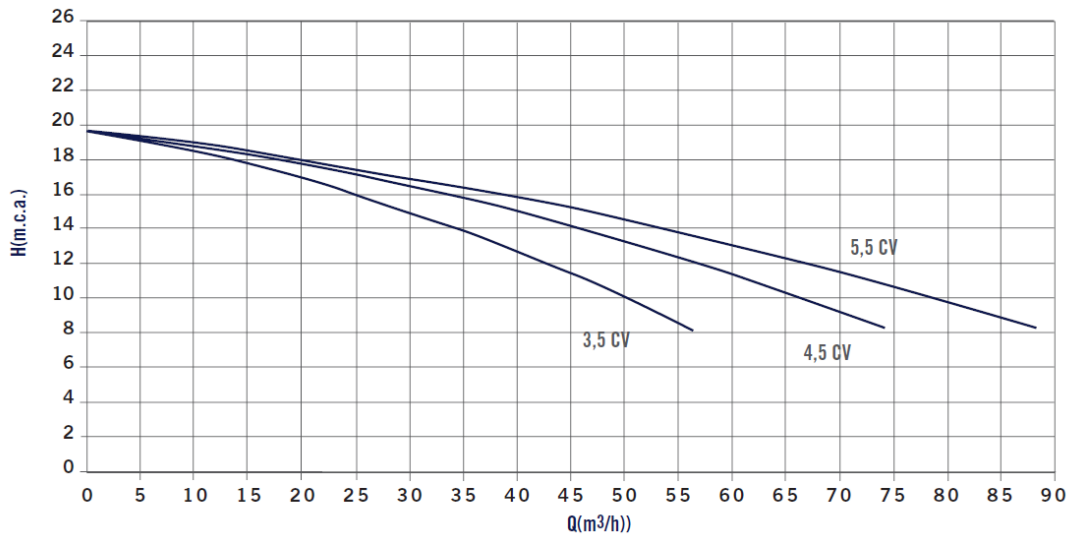
## RICAMBI SPARE PARTS



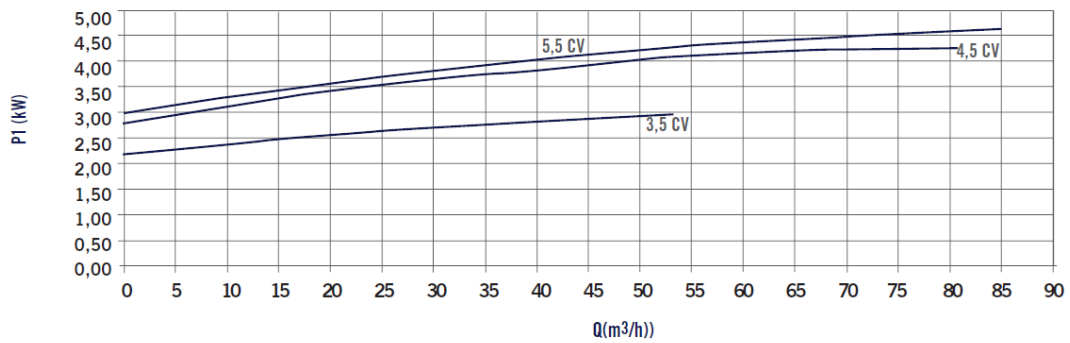
1. Tappo prefiltro trasparente *Transparent prefilter lid*
2. Chiave tappo prefiltro *Prefilter lid key*
3. Conessioni per l'aspirazione e l'impulsione di 3" *3" suction and discharge connections*
4. Tappo depuratore di facile apertura *Easy-access drain plug*
5. Prefiltro di 8 litri di capacità *8-liter prefilter capacity*
6. Cestello prefiltro per evitare l'entrata di elementi solidi nella parte idraulica *Prefilter basket to prevent solid particles from entering the hydraulic section*
7. Base della pompa di grande stabilità *Stable pump base for enhanced support and vibration reduction*
8. Chiusura meccanica costruita in acciaio AISI 316 e parte fissa in ossido di alluminio *Mechanical seal made of AISI 316 stainless steel with a fixed part in aluminum oxide*
9. Cercine di poliestere con fibra di vetro *Polyester ring reinforced with fiberglass*
10. Cuscinetti 2RS, fabbricati in caucciù foggiate su platina *2RS bearings, made with rubber molded onto the plate for improved protection*
11. Motore Eurotensione con protezione IP-55. Isolamento classe F *Eurotension motor with IP-55 protection and Class F insulation*

CURVE  
CURVE

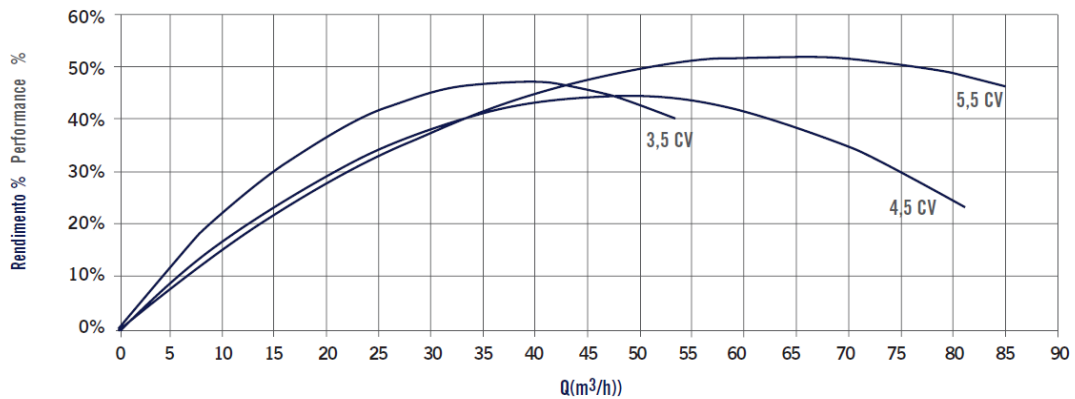
Curva di rendimento  
Performance curve



Curva potenza assorbimento-volume d'acqua  
Input power-flow curve



Curva di rendimento totale - volume d'acqua  
Total performance-flow curve



Note

- Tutte le immagini sono riprodotte a solo titolo indicativo.
- C.P.A. srl si riserva il diritto di cambiare, totalmente od in parte, le caratteristiche dei prodotti ed il contenuto di questo documento senza preavviso alcuno.
- All images are for illustrative purposes only.
- C.P.A. srl reserves the right to change, in whole or in part, the product specifications and the content of this document without prior notice.